

TELEVÉS

DOSSIER DE ESQUEMAS

C/ SANT FERRAN, 27
08940 CORNELLA (BARCELONA)
E.MAIL: BARCELONA@TELEVES.COM
TELF.- 93.377.08.62/93.474.29.50
FAX.- 93.474.50.06



Televés

INDICE

- INSTALACION TV TERRESTRE ANALOGICA-DIGITAL + FM:
 - . ESQUEMA 1
 - . ESQUEMA 2
 - . ESQUEMA 3

- INSTALACION DE TV TERRESTRE ANALOGICA-DIGITAL + FM + UN SATELITE:
 - EN TODAS LAS TOMAS HAY SEÑAL DE SATELITE, PERO UN RECEPTOR MANDARA SOBRE LOS DEMAS
 - . ESQUEMA 4
 - . ESQUEMA 5
 - . ESQUEMA 6

- INSTALACION DE TV TERRESTRE ANALOGICA-DIGITAL + FM:
 - LA SEÑAL DE TV SE RECIBE DE DOS REPETIDORES DIFERENTES.
 - . ESQUEMA 7

- INSTALACION DE TV TERRESTRE ANALOGICA-DIGITAL + FM + UN SATELITE:
 - SOLO HAY SATELITE EN UN PUNTO. SE DISTRIBUYE EL CANAL SINTONIZADO DEL RECEPTOR AL RESTO DE LA CASA.
 - . ESQUEMA 8

- INSTALACION DE TV TERRESTRE ANALOGICA-DIGITAL + FM + UN SATELITE:
 - HAY SATELITE EN TODAS LAS TOMAS, Y SE DISTRIBUYE EL CANAL SINTONIZADO EN UN RECEPTOR AL RESTO DE LA CASA.
 - . ESQUEMA 9

- INSTALACION DE TV TERRESTRE ANALOGICA-DIGITAL + FM:
 - LA SEÑAL DEL VIDEO O DVD SE DISTRIBUYE PARA EL RESTO DE LA CASA.
 - . ESQUEMA 10

- INSTALACION DE TV TERRESTRE ANALOGICA-DIGITAL + FM + UN SATELITE:
 - LA SEÑAL DEL SATELITE SE PUEDE RECIBIR EN CUALQUIER TOMA INDEPENDIENTEMENTE.
 - . ESQUEMA 11

- INSTALACION DE TV TERRESTRE ANALOGICA-DIGITAL + FM + DOS SATELITE:
 - LA SEÑAL DEL SATELITE SE PUEDE RECIBIR EN CUALQUIER TOMA INDEPENDIENTEMENTE.
 - . ESQUEMA 12

- INSTALACION TV TERRESTRE ANALOGICA-DIGITAL + FM + 1 POLARIDAD DE UN SATELITE:
 - . ESQUEMA 13

- AMPLIACION DE UNA INSTALACION A PARTIR DE LA SEÑAL DE UNA TOMA:
 - . ESQUEMA 14

- AMPLIACION DE UNA INSTALACION A PARTIR DE LA SEÑAL DE UNA TOMA + UN SATELITE
 - . ESQUEMA 15

- INSTALACION DE TV TERRESTRE ANALOGICA-DIGITAL + FM + DIFERENTES SERVICIOS DE HOGAR DIGITAL (VIDEOPORTERIA, TELEFONIA, DOMOTICA, SEGURIDAD):
 - . ESQUEMA 16

- INSTALACION ICT:
 - INSTALACION DE TV TERRESTRE ANALOGICA-DIGITAL + FM + DAB:
 - . ESQUEMA 17
 - . ESQUEMA 18
 - INSTALACION DE TV TERRESTRE ANALOGICA-DIGITAL + FM + DAB + UNA POLARIDAD DE SATELITE:
 - . ESQUEMA 19
 - . ESQUEMA 20
 - INSTALACION DE TV TERRESTRE ANALOGICA-DIGITAL + FM + DAB + DIFERENTES SERVICIOS DE HOGAR DIGITAL (VIDEOPORTERIA, TELEFONIA):
 - . ESQUEMA 21

- INSTALACION DE TV TERRESTRE ANALOGICA-DIGITAL + FM + DAB + UN SATELITE:
 - LA SEÑAL DEL SATELITE SE DISTRIBUYE A TODAS LAS VIVIENDAS INDEPENDIENTEMENTE.
 - LA DISTRIBUCION SE HACE POR PLANTAS. ESQUEMA 22

- INSTALACION DE TV TERRESTRE ANALOGICA-DIGITAL + FM + DAB + DOS SATELITE:
 - LA SEÑAL DEL SATELITE SE DISTRIBUYE A TODAS LAS VIVIENDAS INDEPENDIENTEMENTE.
 - LA DISTRIBUCION SE HACE POR PLANTAS. ESQUEMA 23

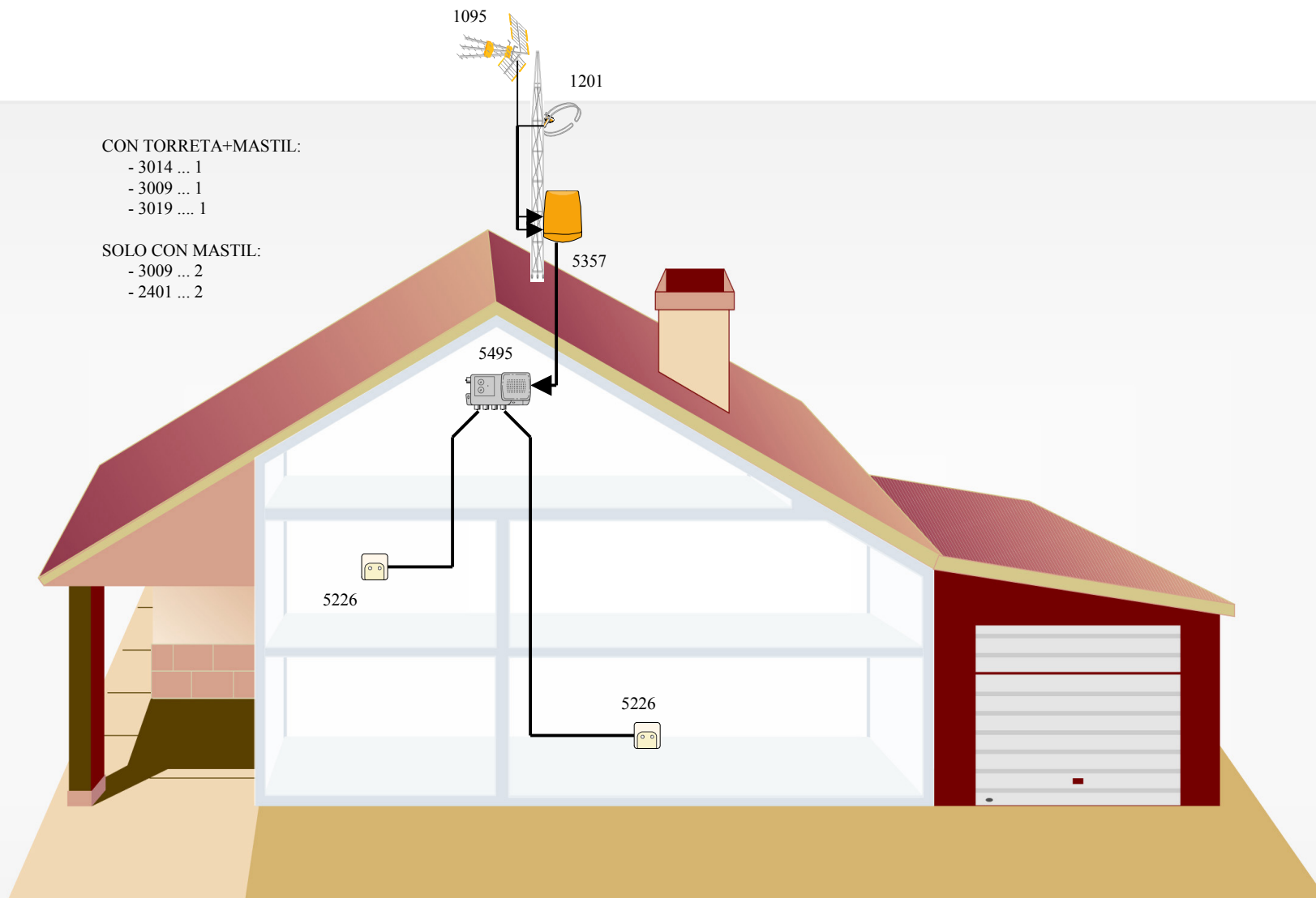
- INSTALACION TV TERRESTRE ANALOGICA-DIGITAL + FM + DAB + UN SATELITE:
 - LA SEÑAL DEL SATELITE SE DISTRIBUYE A TODAS LAS VIVIENDAS INDEPENDIENTEMENTE.
 - LA DISTRIBUCION SE HACE DESDE UN PUNTO, Y SE LLEVA UN CABLE A CADA VIVIENDA DESDE ESE PUNTO. ESQUEMA 24

- REFORMAR UN PISO CUYA INSTALACION ESTA REALIZADA EN CASCADA, CON SEÑALES SOLO DE RADIO + TV TERRESTRE:
. ESQUEMA 25

- REFORMAR UN PISO CUYA INSTALACION ESTA REALIZADA EN CASCADA, CON SEÑALES DE RADIO + TV TERRESTRE + UNA POLARIDAD DE SATELITE:
. ESQUEMA 26

ESTE DOSSIER QUIERE MOSTRARLE DIFERENTES FORMAS DE DISTRIBUCION DE SEÑALES DE TV.

LOS ESQUEMAS QUE SE DETALLAN SON ORIENTATIVOS, QUE SU FUNCIONAMIENTO SEA CORRECTO DEPENDERA MUCHO DE LA SEÑAL QUE SE RECIBA EN LA ANTENA.



CON TORRETA+MASTIL:

- 3014 ... 1
- 3009 ... 1
- 3019 ... 1

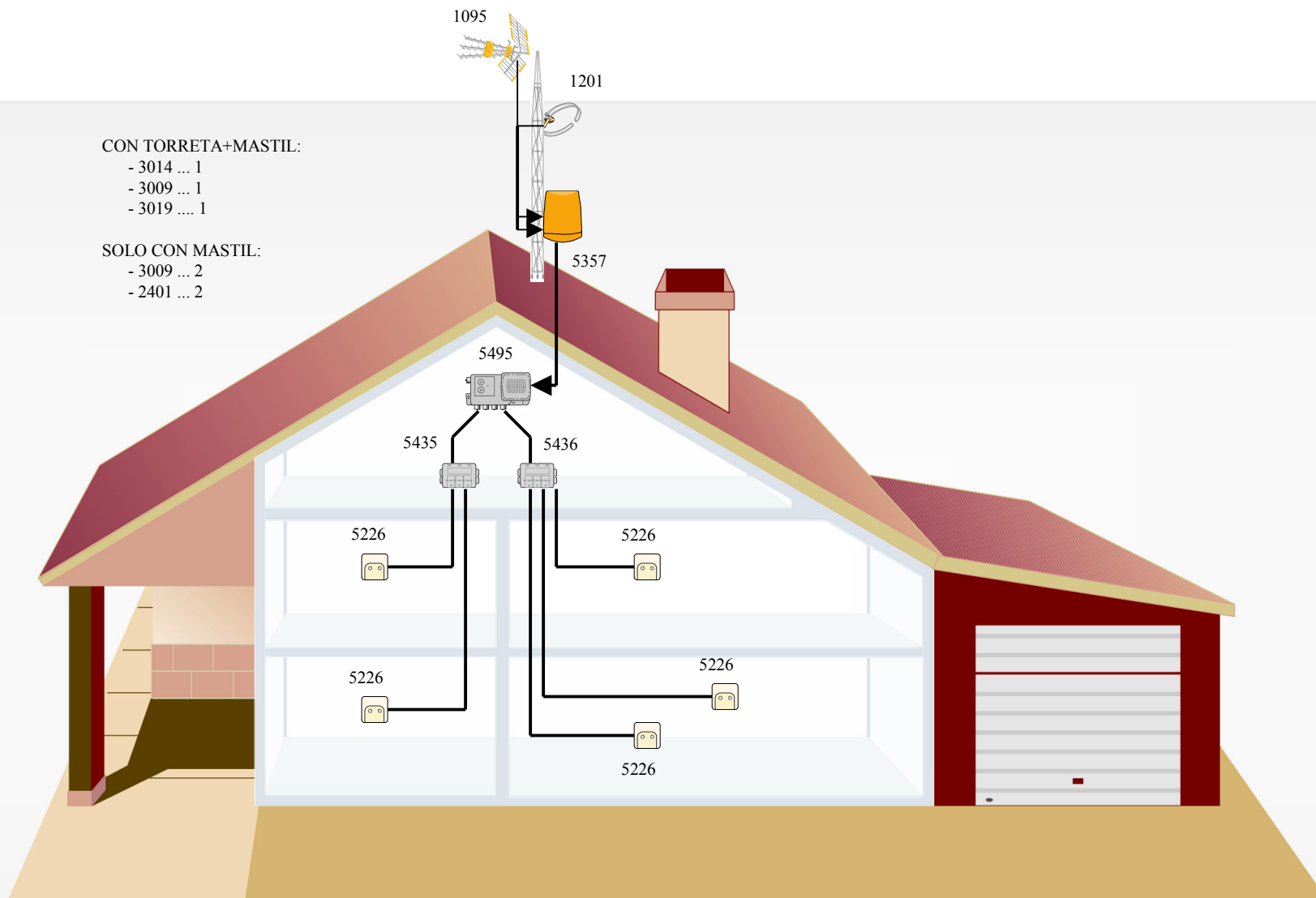
SOLO CON MASTIL:

- 3009 ... 2
- 2401 ... 2

C/ SANT FERRAN, 27
 08940 CORNELLA (BARCELONA)
 E.MAIL: BARCELONA@TELEVES.COM
 TELF.- 93.377.08.62/93.474.29.50
 FAX.- 93.474.50.06



ESQUEMA 1



CON TORRETA+MASTIL:

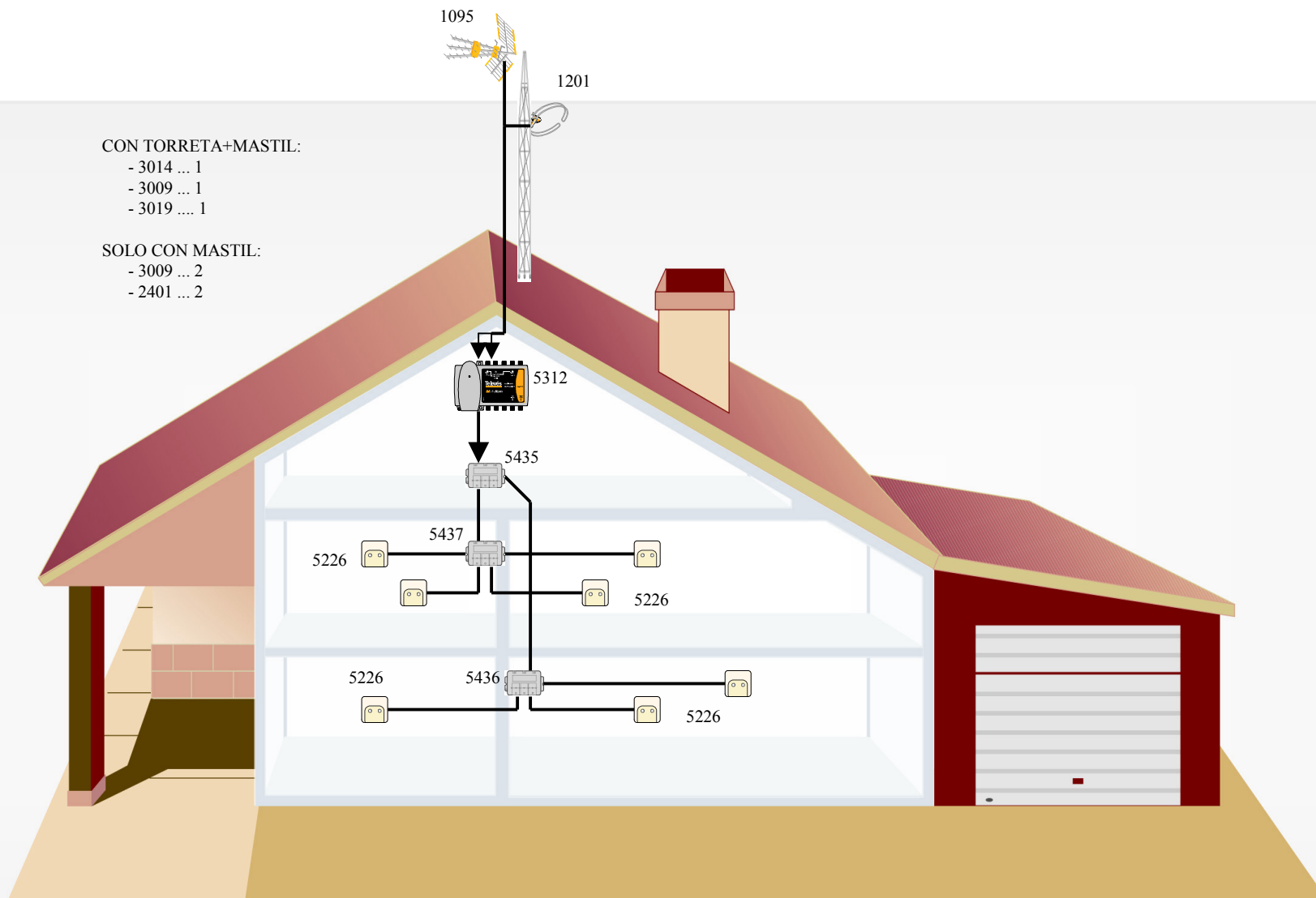
- 3014 ... 1
- 3009 ... 1
- 3019 ... 1

SOLO CON MASTIL:

- 3009 ... 2
- 2401 ... 2

C/ SANT FERRAN, 27
 08940 CORNELLA (BARCELONA)
 E.MAIL: BARCELONA@TELEVES.COM
 TELF.- 93.377.08.62/93.474.29.50
 FAX.- 93.474.50.06





C/ SANT FERRAN, 27
 08940 CORNELLA (BARCELONA)
 E.MAIL: BARCELONA@TELEVES.COM
 TELF.- 93.377.08.62/93.474.29.50
 FAX.- 93.474.50.06



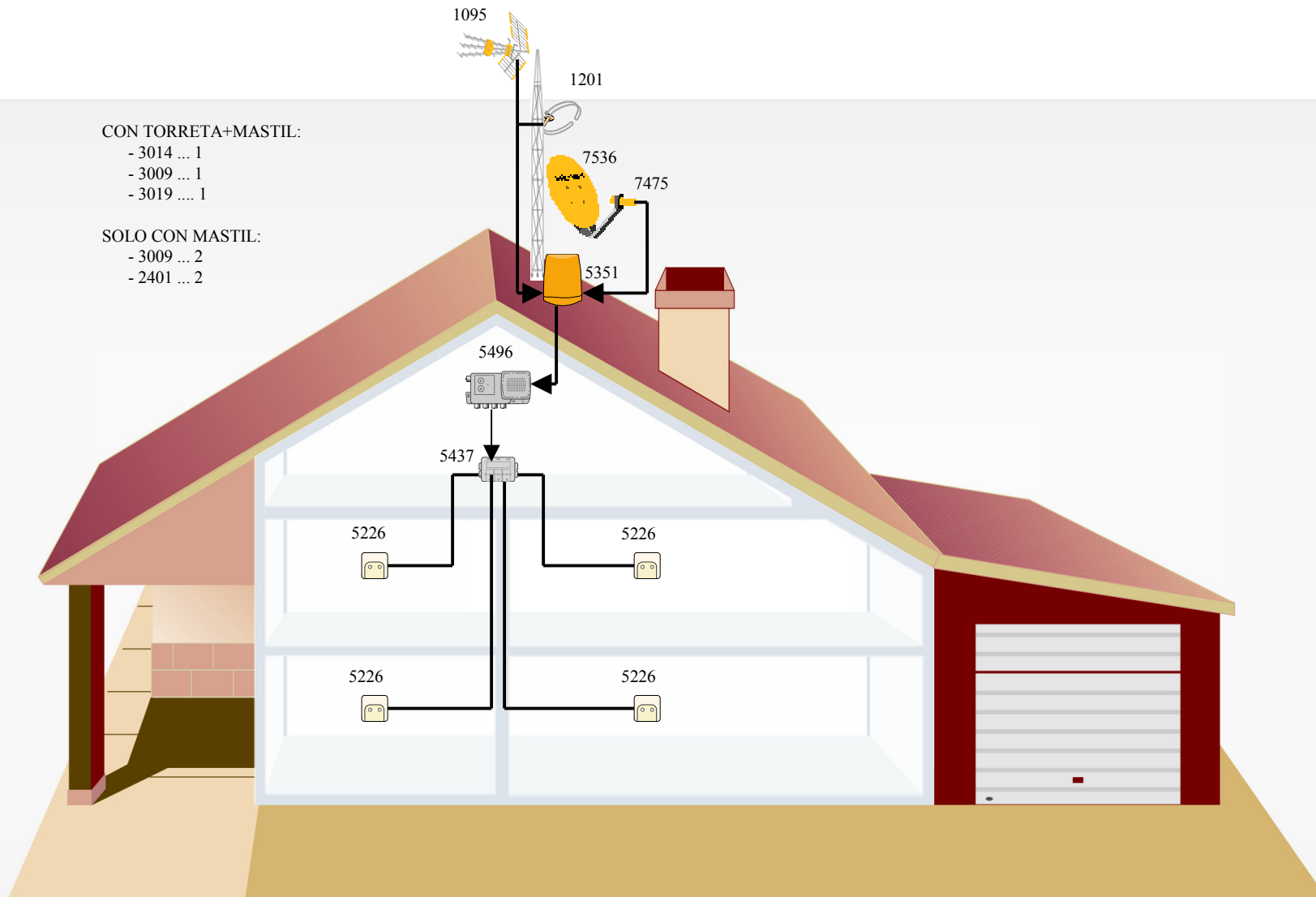
ESQUEMA 3

CON TORRETA+MASTIL:

- 3014 ... 1
- 3009 ... 1
- 3019 ... 1

SOLO CON MASTIL:

- 3009 ... 2
- 2401 ... 2



C/ SANT FERRAN, 27
08940 CORNELLA (BARCELONA)
E.MAIL: BARCELONA@TELEVES.COM
TELF.- 93.377.08.62/93.474.29.50
FAX.- 93.474.50.06



Televés

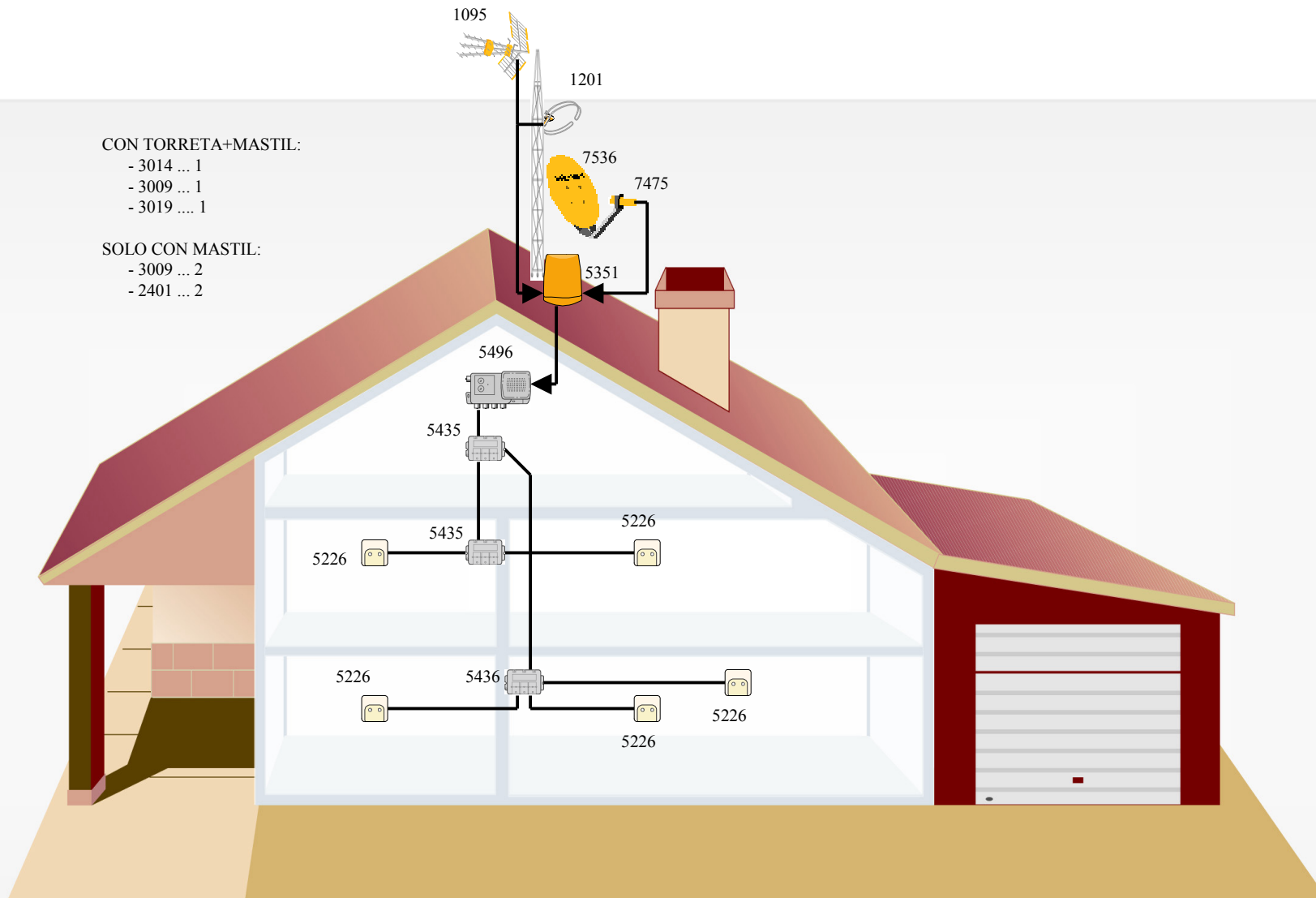
ESQUEMA 4

CON TORRETA+MASTIL:

- 3014 ... 1
- 3009 ... 1
- 3019 ... 1

SOLO CON MASTIL:

- 3009 ... 2
- 2401 ... 2



C/ SANT FERRAN, 27
08940 CORNELLA (BARCELONA)
E.MAIL: BARCELONA@TELEVES.COM
TELF.- 93.377.08.62/93.474.29.50
FAX.- 93.474.50.06

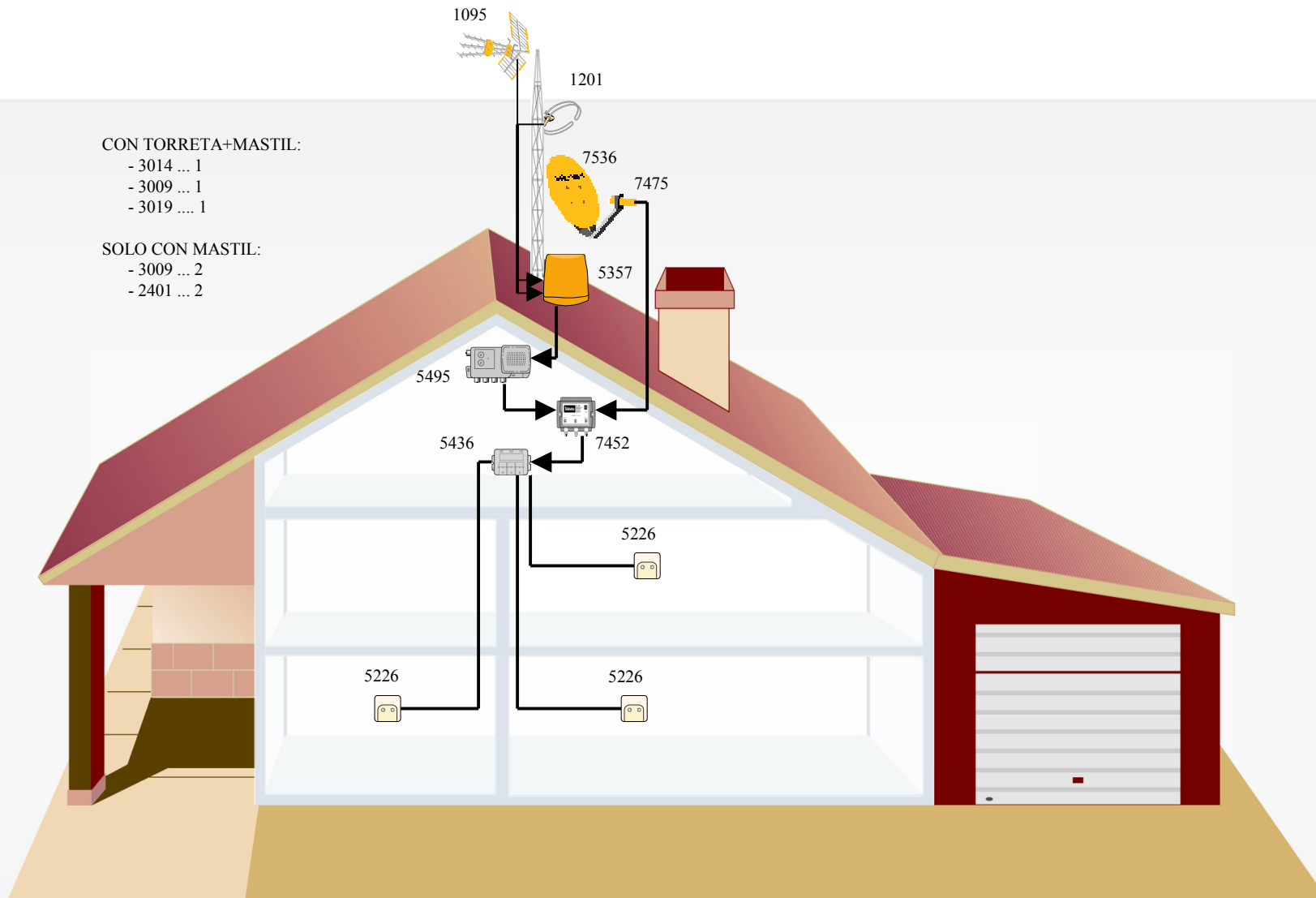


CON TORRETA+MASTIL:

- 3014 ... 1
- 3009 ... 1
- 3019 ... 1

SOLO CON MASTIL:

- 3009 ... 2
- 2401 ... 2

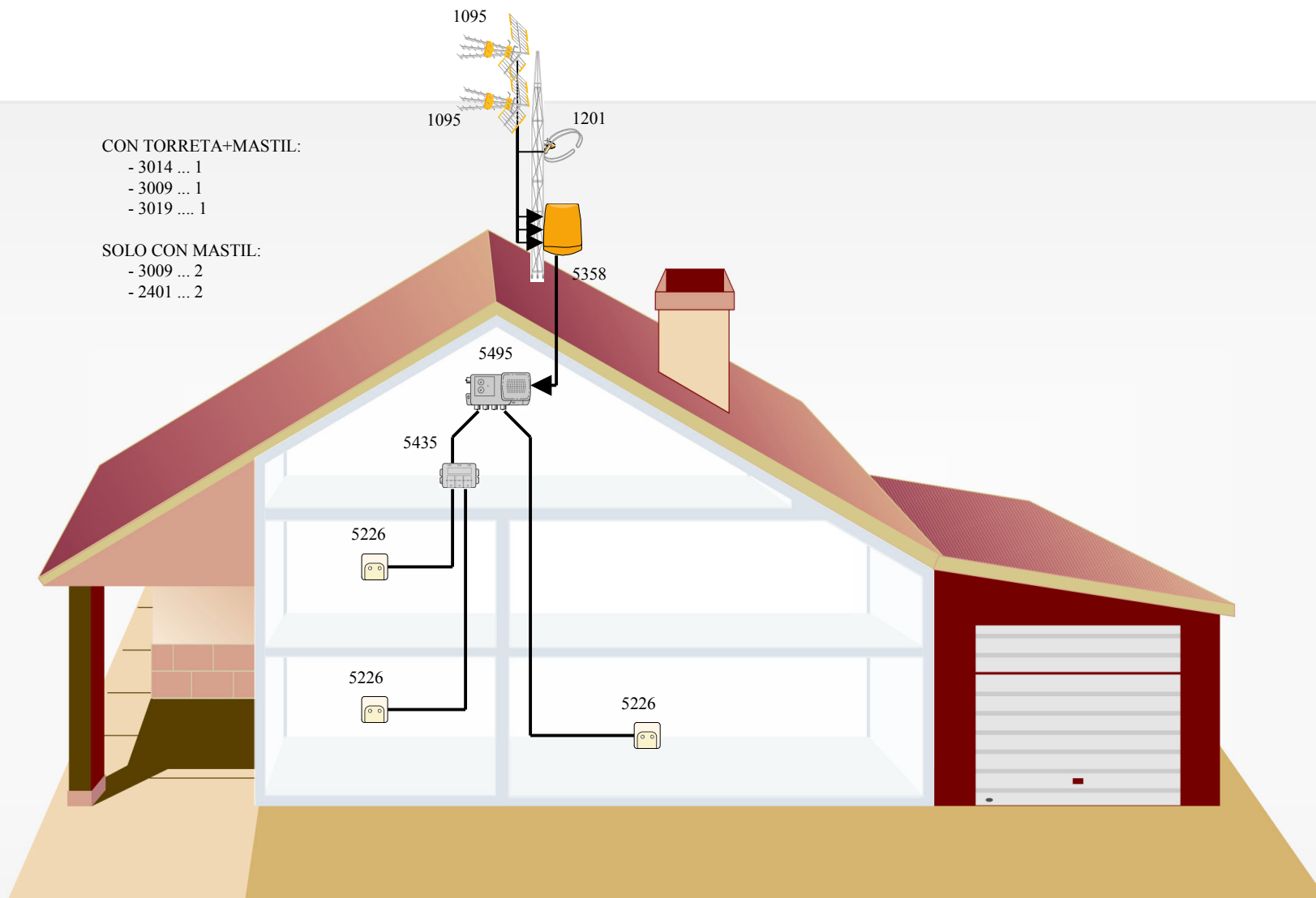


C/ SANT FERRAN, 27
08940 CORNELLA (BARCELONA)
E.MAIL: BARCELONA@TELEVES.COM
TELF.- 93.377.08.62/93.474.29.50
FAX.- 93.474.50.06



Televés

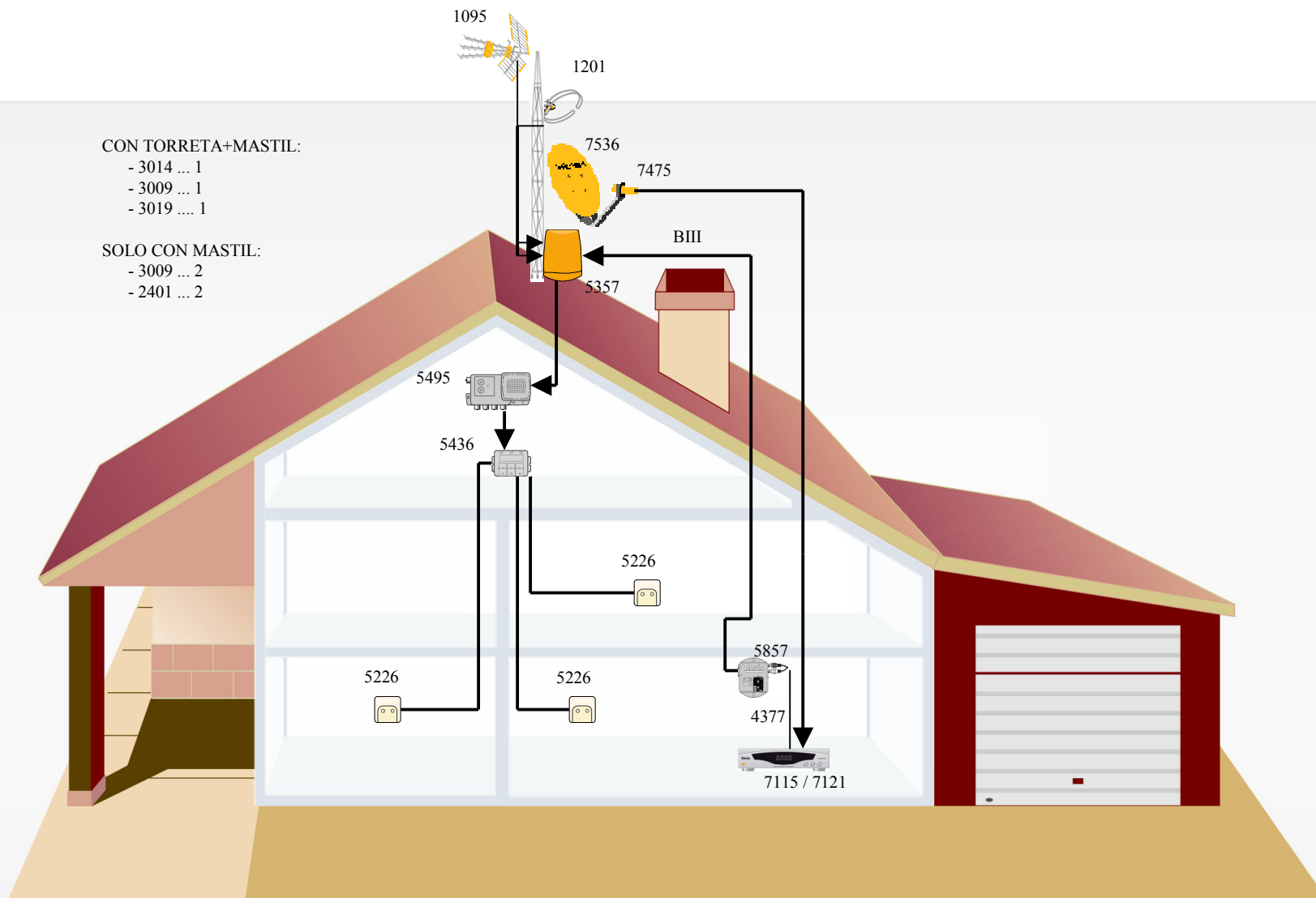
ESQUEMA 6



C/ SANT FERRAN, 27
 08940 CORNELLA (BARCELONA)
 E.MAIL: BARCELONA@TELEVES.COM
 TELF.- 93.377.08.62/93.474.29.50
 FAX.- 93.474.50.06



ESQUEMA 7



C/ SANT FERRAN, 27
 08940 CORNELLA (BARCELONA)
 E.MAIL: BARCELONA@TELEVES.COM
 TELF.- 93.377.08.62/93.474.29.50
 FAX.- 93.474.50.06



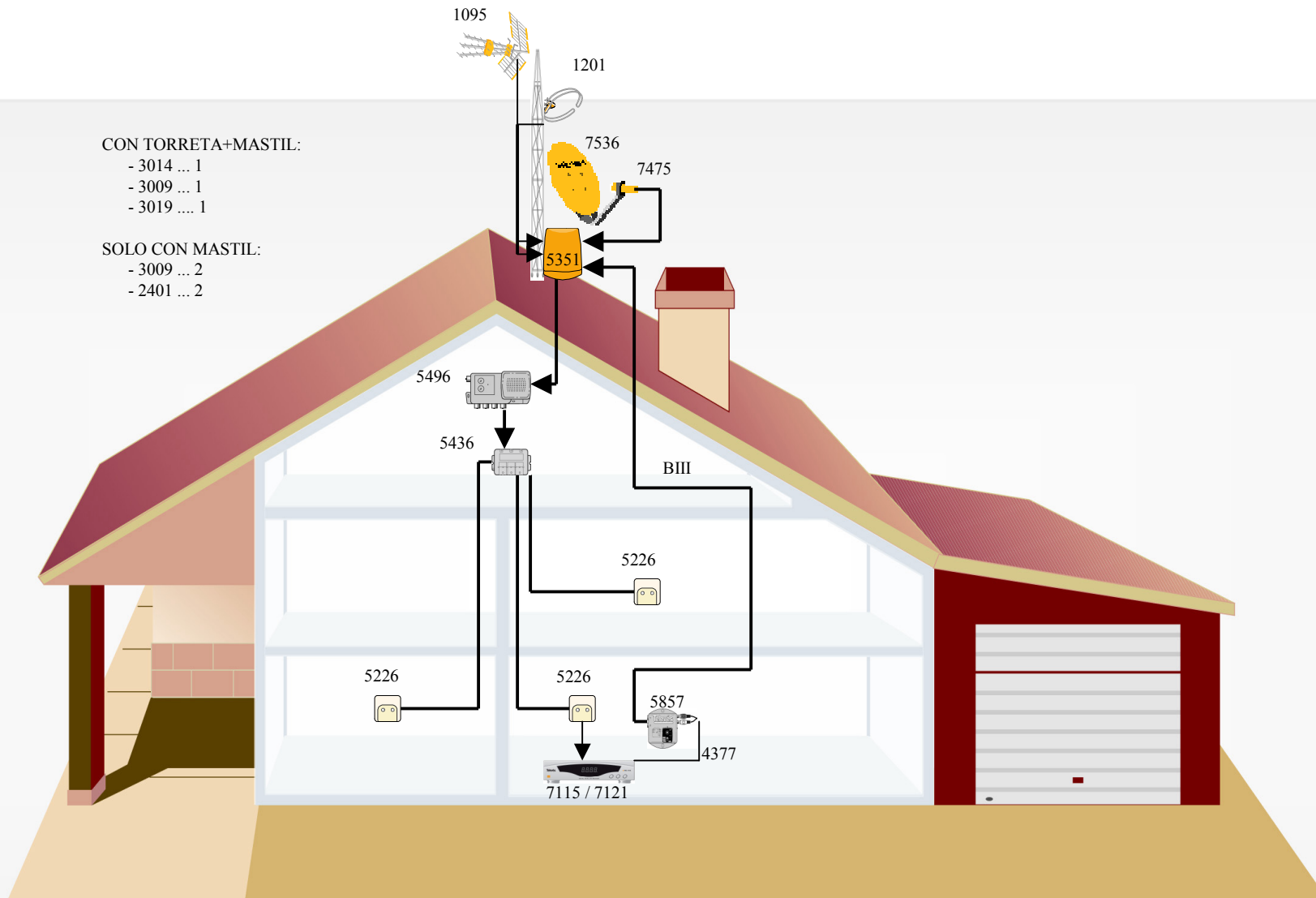
ESQUEMA 8

CON TORRETA+MASTIL:

- 3014 ... 1
- 3009 ... 1
- 3019 ... 1

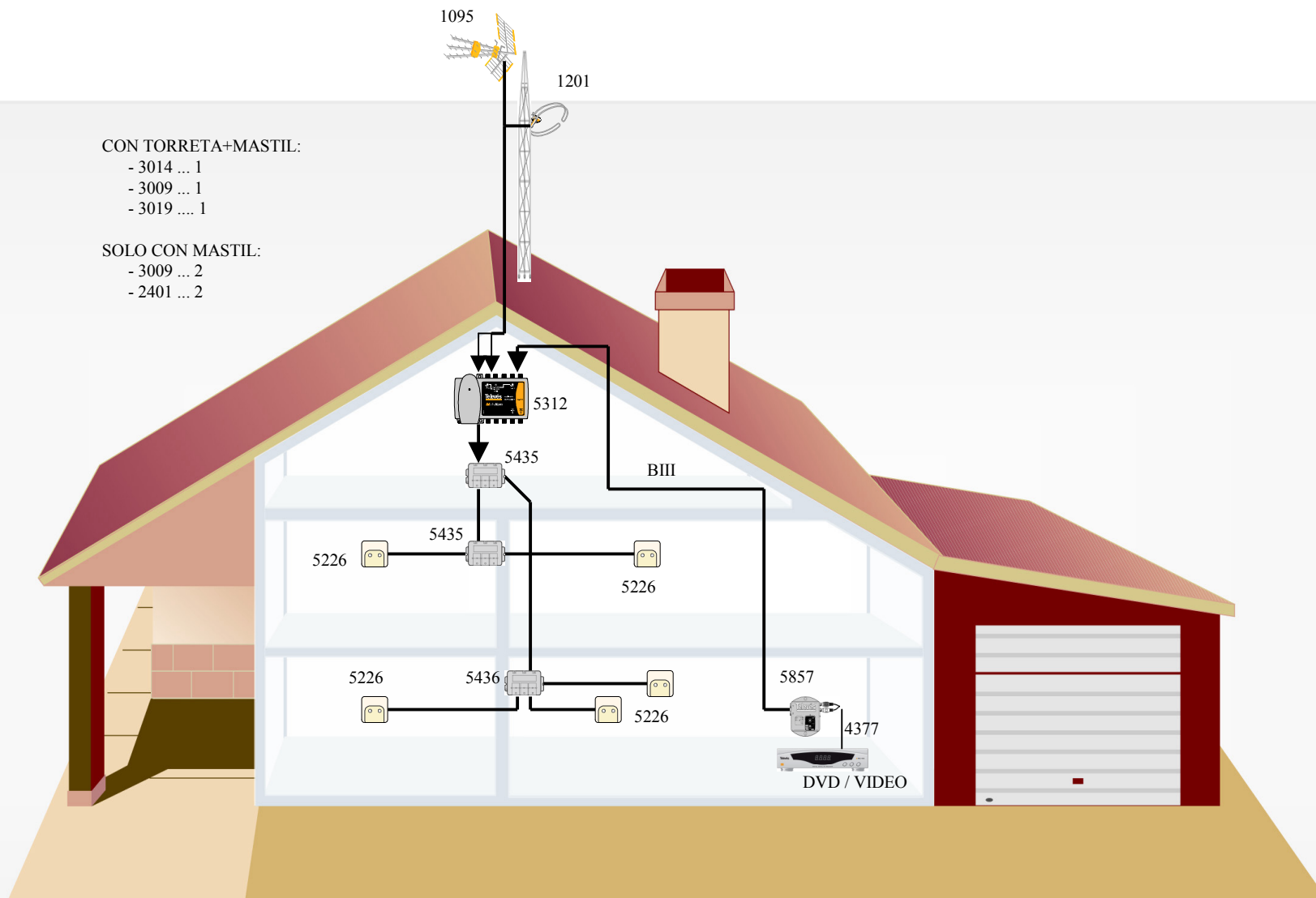
SOLO CON MASTIL:

- 3009 ... 2
- 2401 ... 2



C/ SANT FERRAN, 27
08940 CORNELLA (BARCELONA)
E.MAIL: BARCELONA@TELEVES.COM
TELF.- 93.377.08.62/93.474.29.50
FAX.- 93.474.50.06

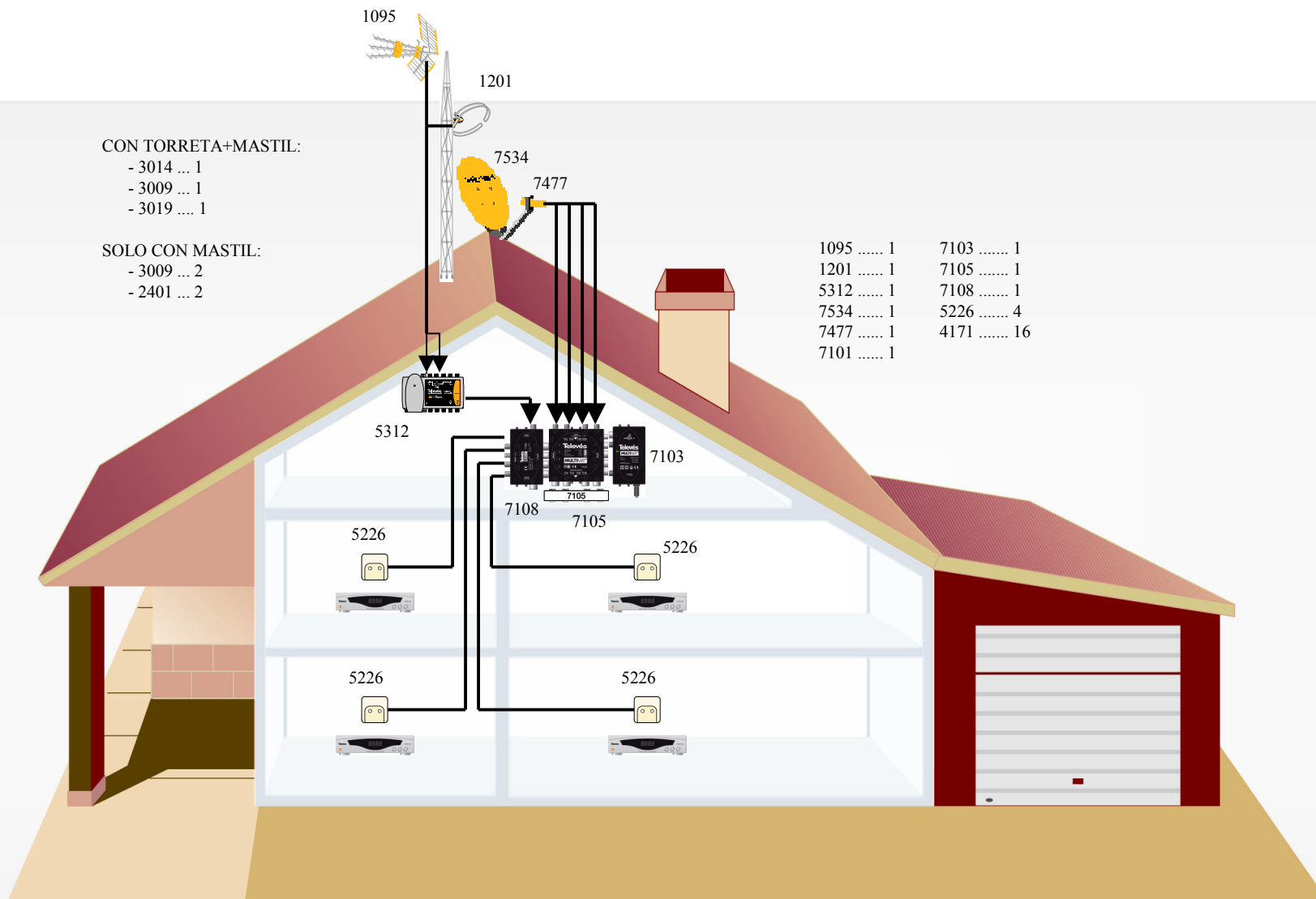




C/ SANT FERRAN, 27
 08940 CORNELLA (BARCELONA)
 E.MAIL: BARCELONA@TELEVES.COM
 TELF.- 93.377.08.62/93.474.29.50
 FAX.- 93.474.50.06



ESQUEMA 10



CON TORRETA+MASTIL:

- 3014 ... 1
- 3009 ... 1
- 3019 ... 1

SOLO CON MASTIL:

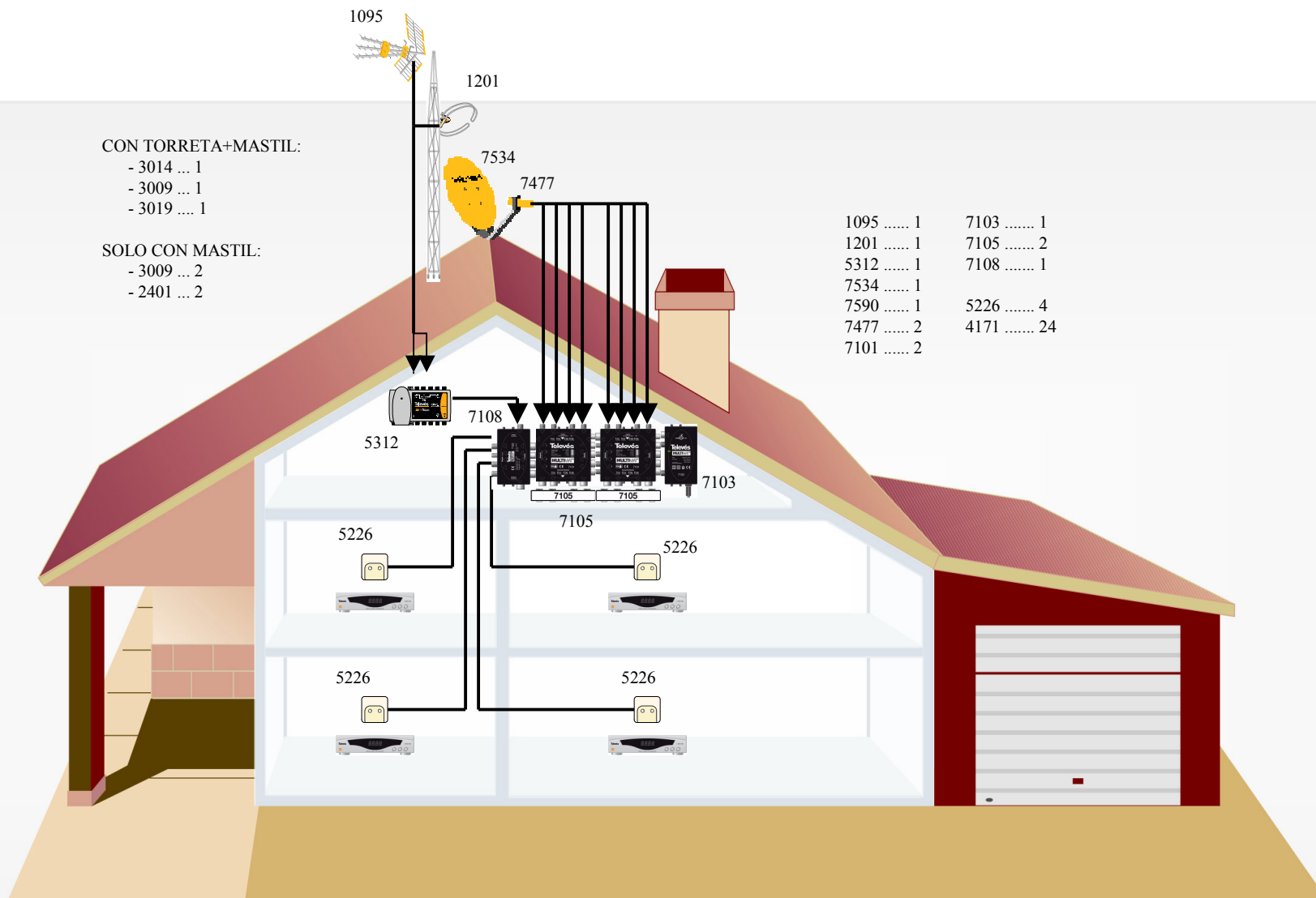
- 3009 ... 2
- 2401 ... 2

1095 1	7103 1
1201 1	7105 1
5312 1	7108 1
7534 1	5226 4
7477 1	4171 16
7101 1	

C/ SANT FERRAN, 27
 08940 CORNELLA (BARCELONA)
 E.MAIL: BARCELONA@TELEVES.COM
 TELF.- 93.377.08.62/93.474.29.50
 FAX.- 93.474.50.06



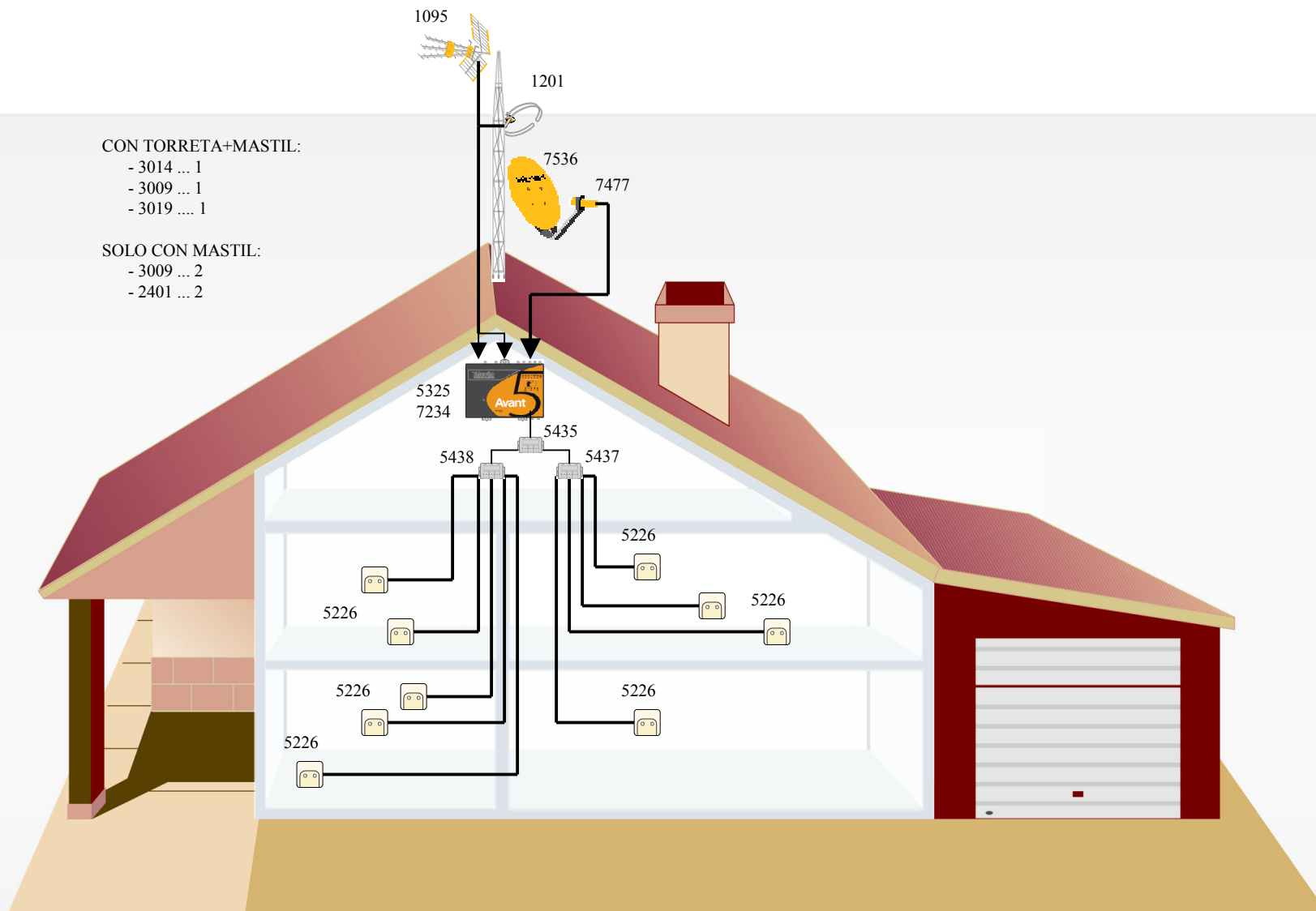
ESQUEMA 11



C/ SANT FERRAN, 27
08940 CORNELLA (BARCELONA)
E.MAIL: BARCELONA@TELEVES.COM
TELF.- 93.377.08.62/93.474.29.50
FAX.- 93.474.50.06

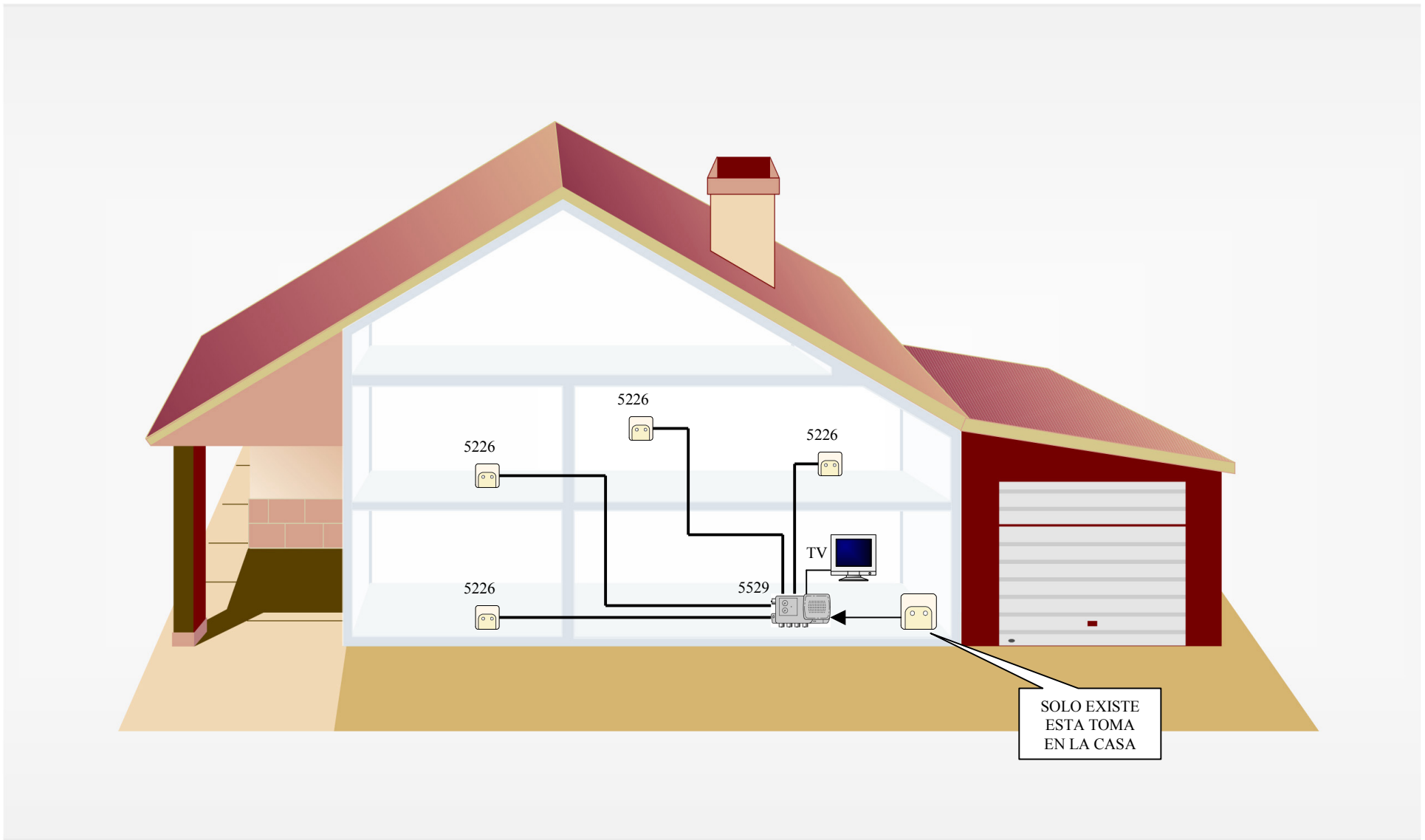


ESQUEMA 12



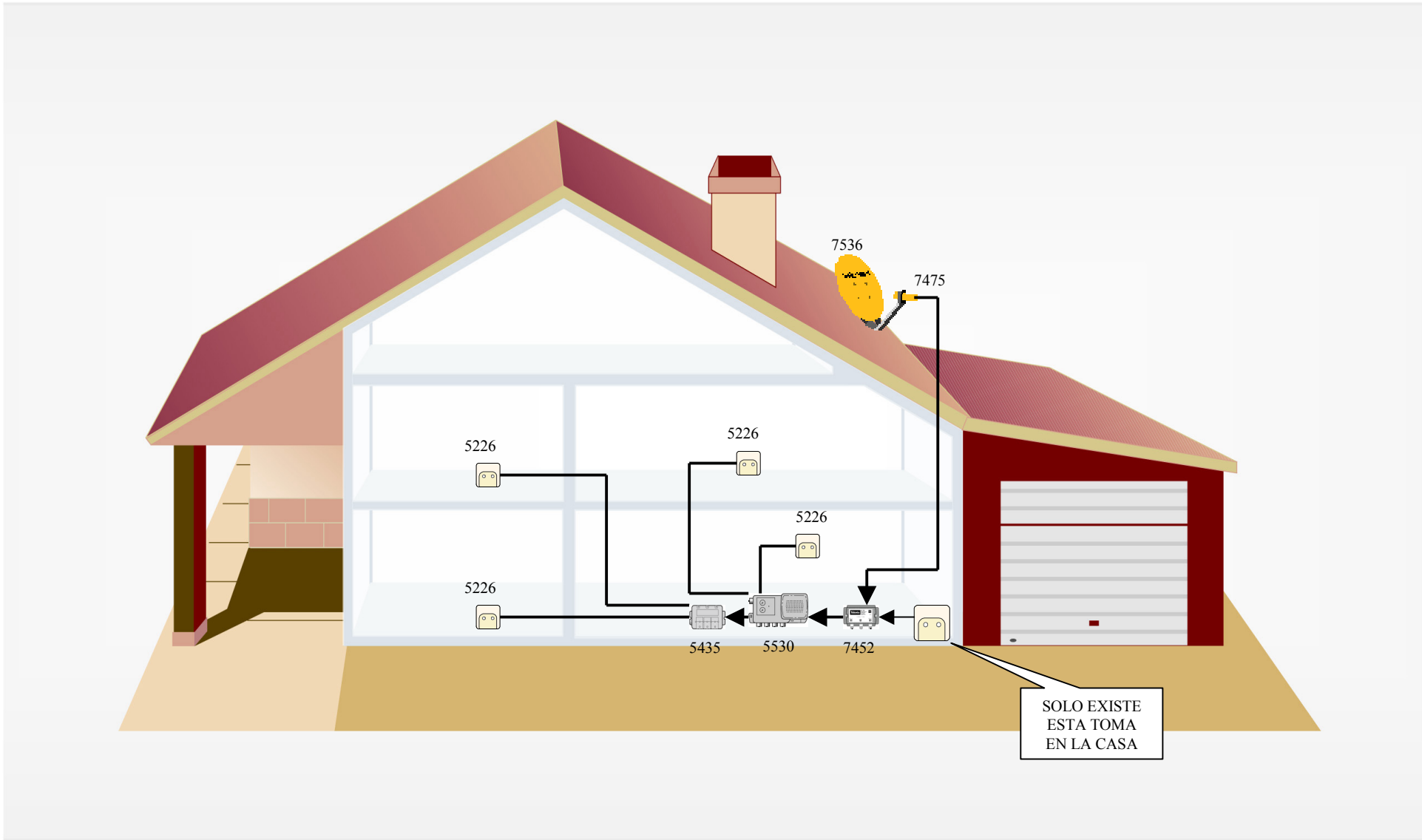
C/ SANT FERRAN, 27
 08940 CORNELLA (BARCELONA)
 E.MAIL: BARCELONA@TELEVES.COM
 TELF.- 93.377.08.62/93.474.29.50
 FAX.- 93.474.50.06





C/ SANT FERRAN, 27
 08940 CORNELLA (BARCELONA)
 E.MAIL: BARCELONA@TELEVES.COM
 TELF.- 93.377.08.62/93.474.29.50
 FAX.- 93.474.50.06





C/ SANT FERRAN, 27
 08940 CORNELLA (BARCELONA)
 E.MAIL: BARCELONA@TELEVES.COM
 TELF.- 93.377.08.62/93.474.29.50
 FAX.- 93.474.50.06



Televés

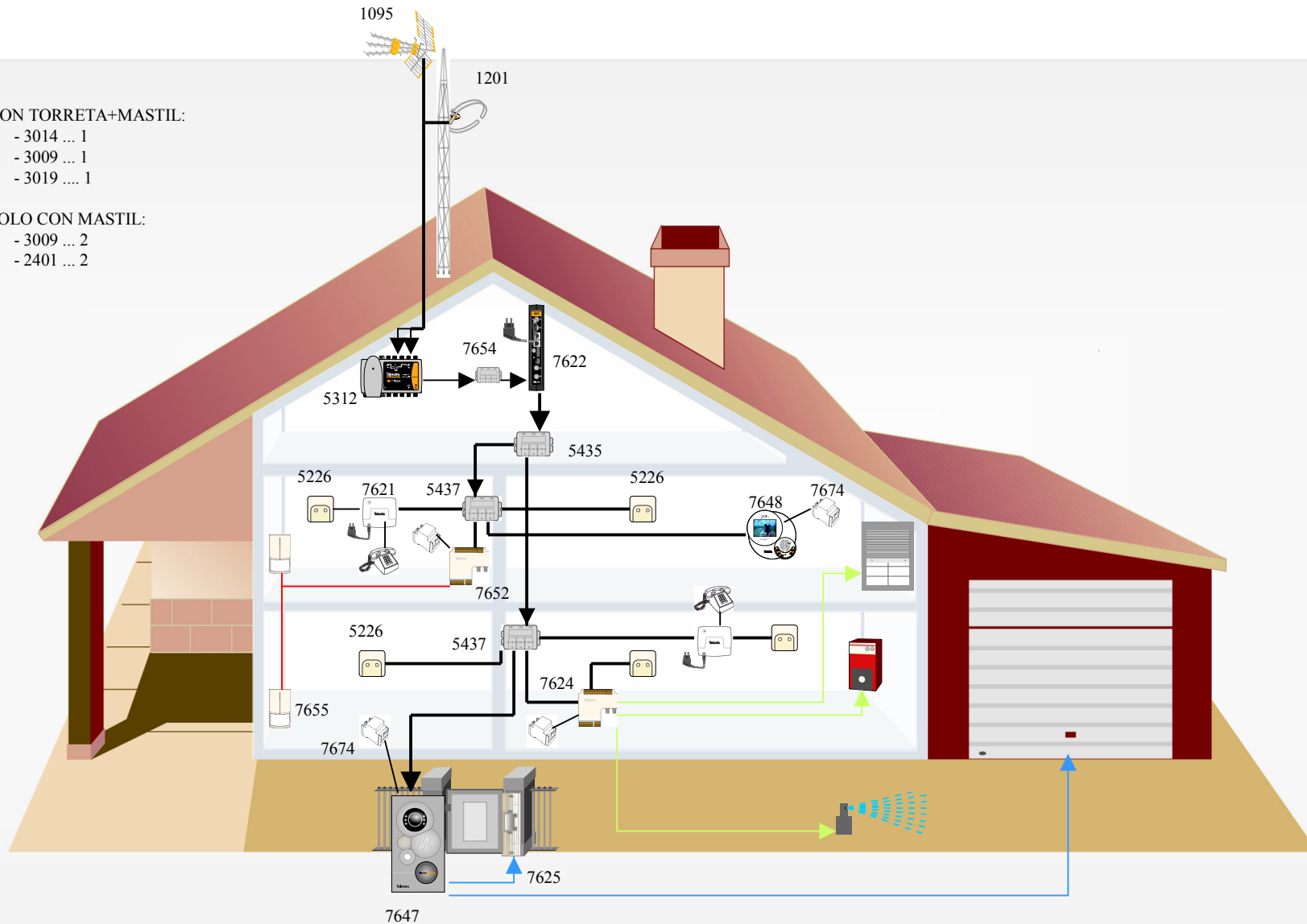
ESQUEMA 15

CON TORRETA+MASTIL:

- 3014 ... 1
- 3009 ... 1
- 3019 ... 1

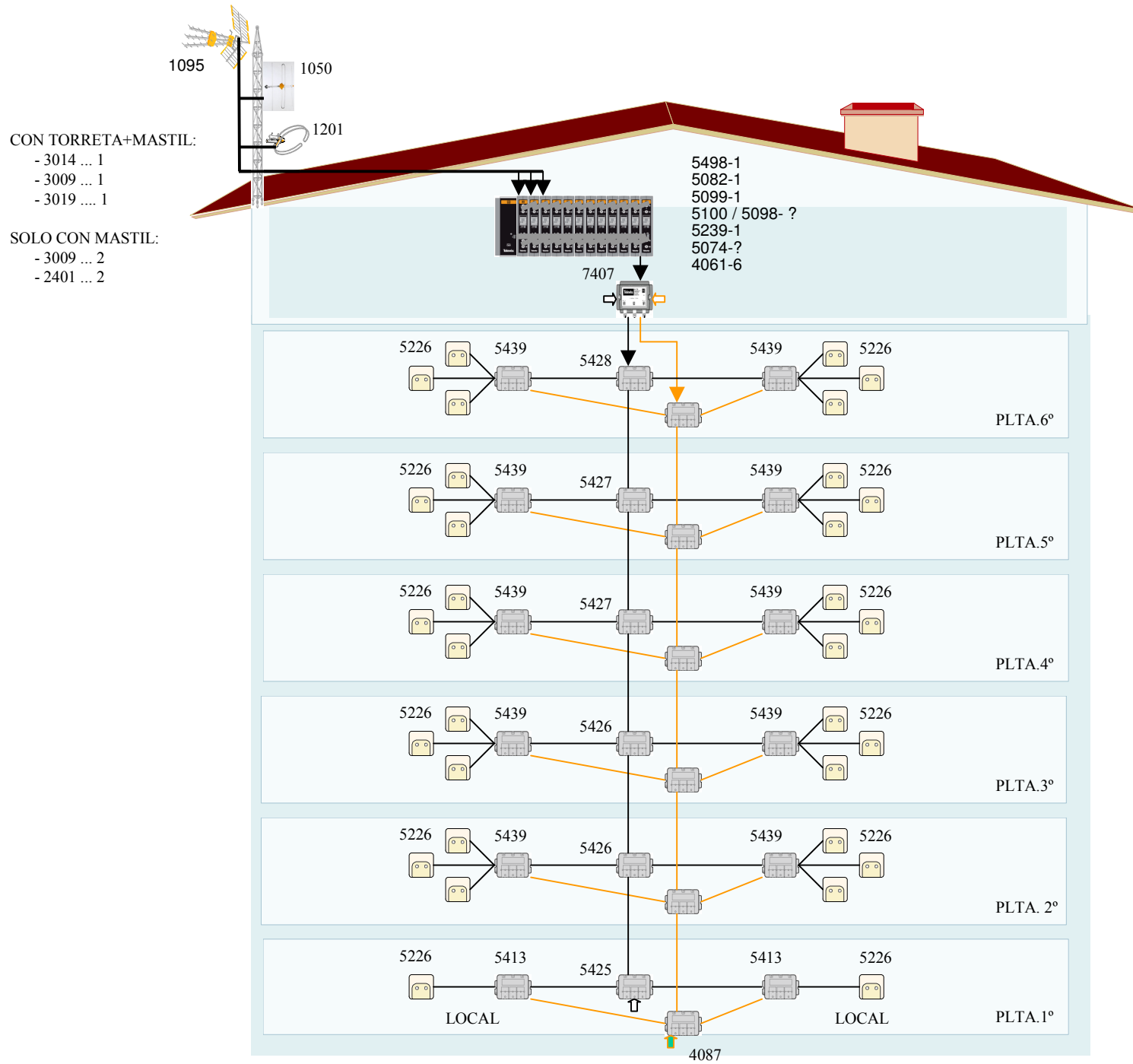
SOLO CON MASTIL:

- 3009 ... 2
- 2401 ... 2

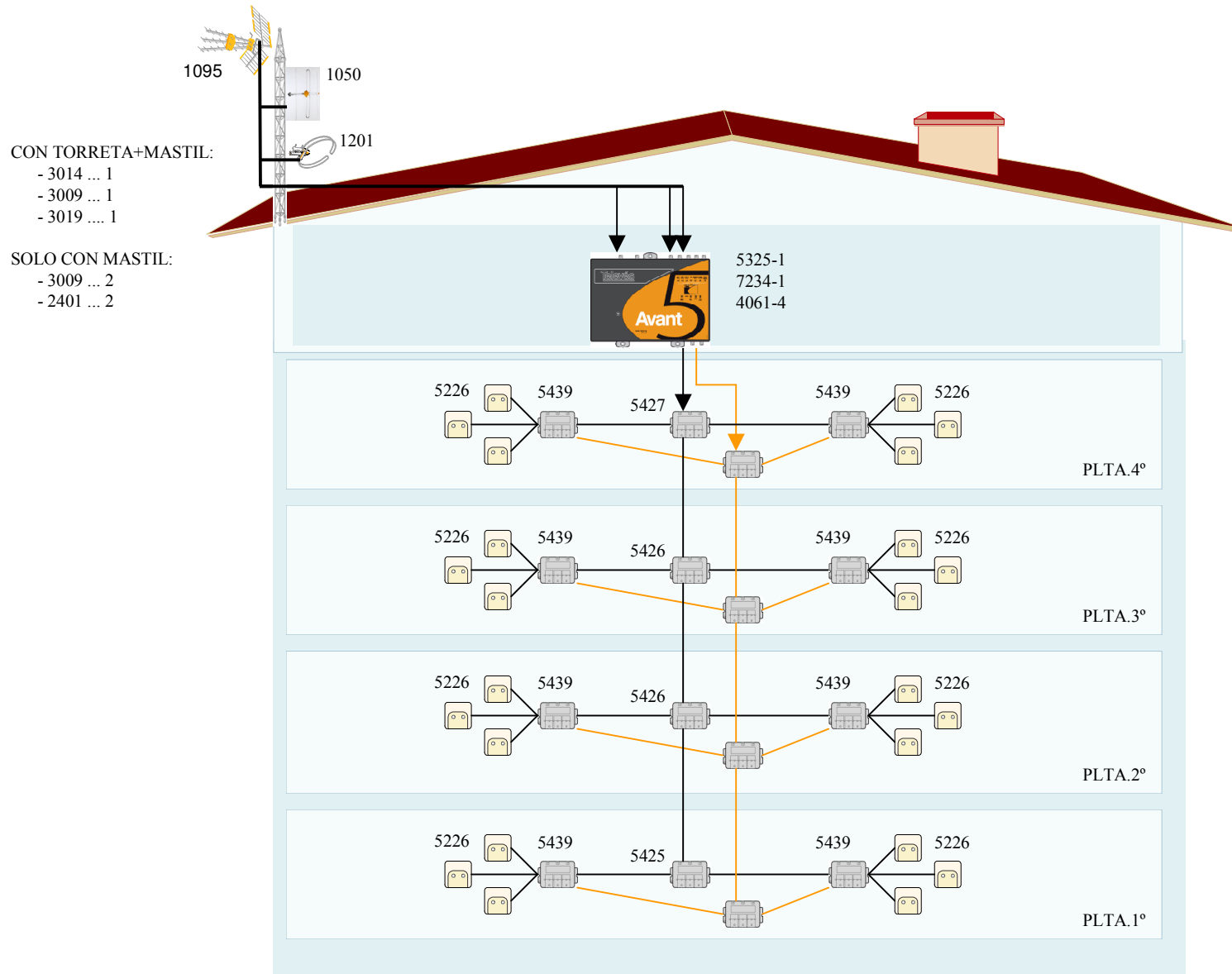


C/ SANT FERRAN, 27
08940 CORNELLA (BARCELONA)
E.MAIL: BARCELONA@TELEVES.COM
TELF.- 93.377.08.62/93.474.29.50
FAX.- 93.474.50.06



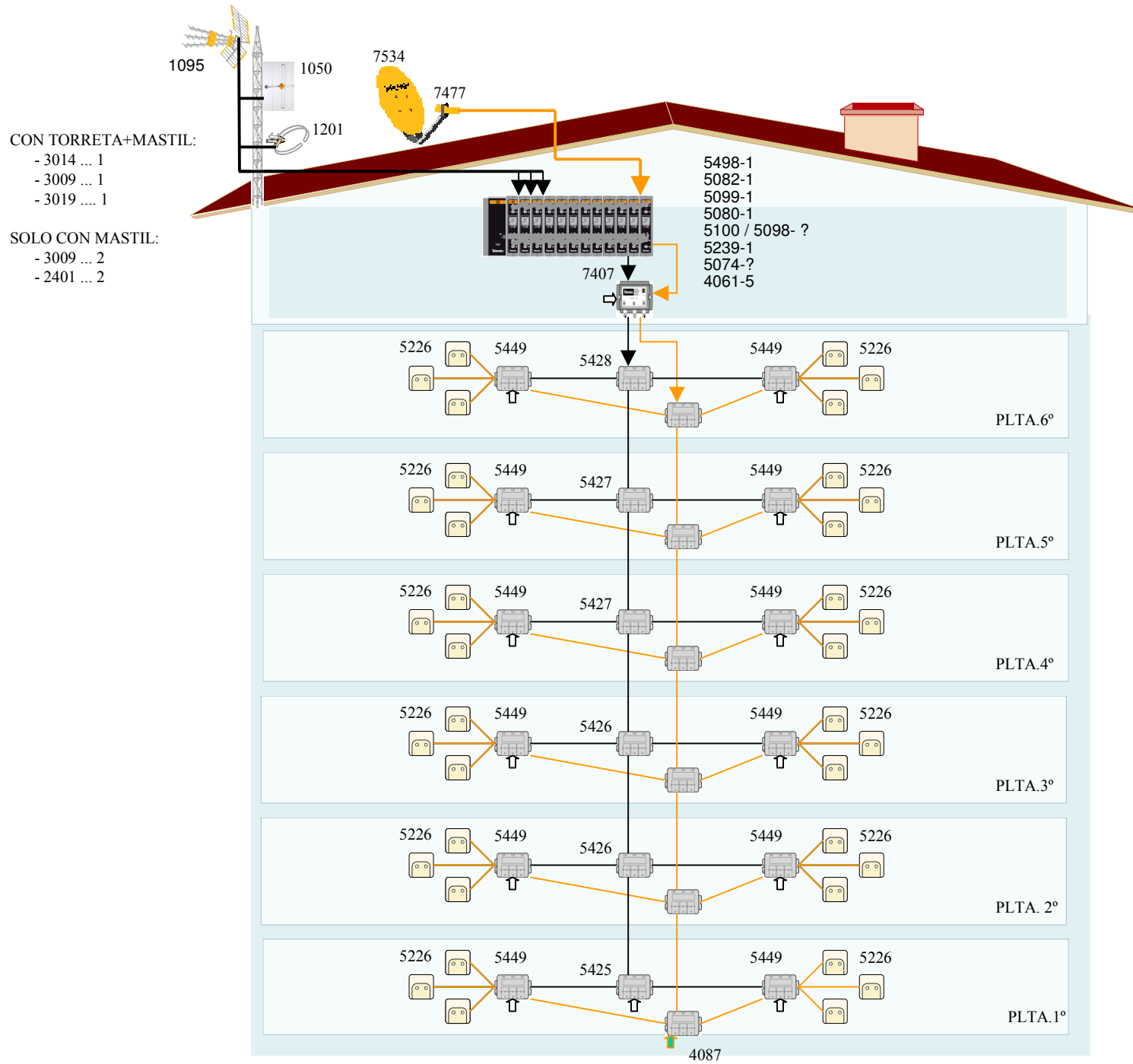


ESQUEMA 17

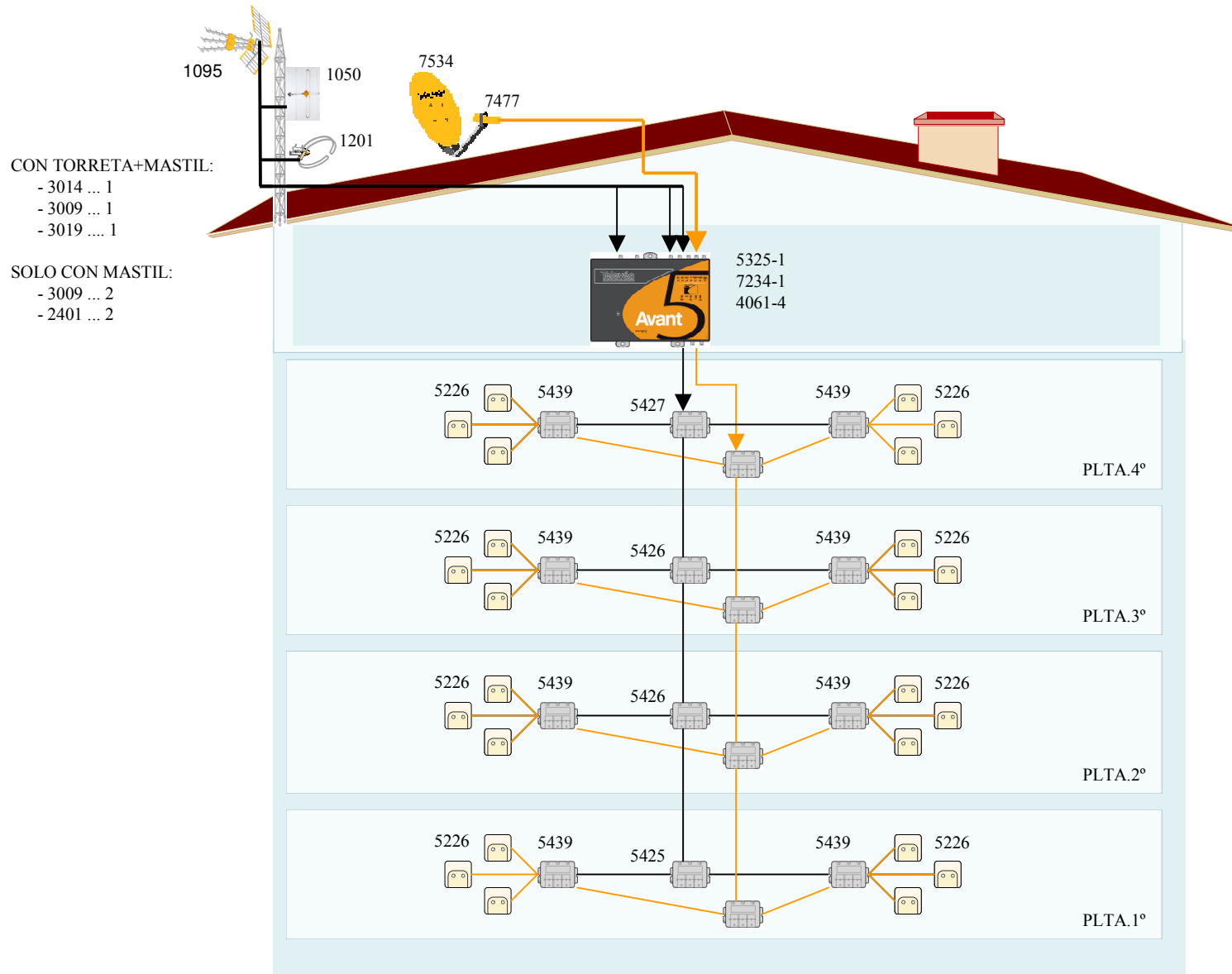


C/ SANT FERRAN, 27
 08940 CORNELLA (BARCELONA)
 E.MAIL: BARCELONA@TELEVES.COM
 TELF.- 93.377.08.62/93.474.29.50
 FAX.- 93.474.50.06



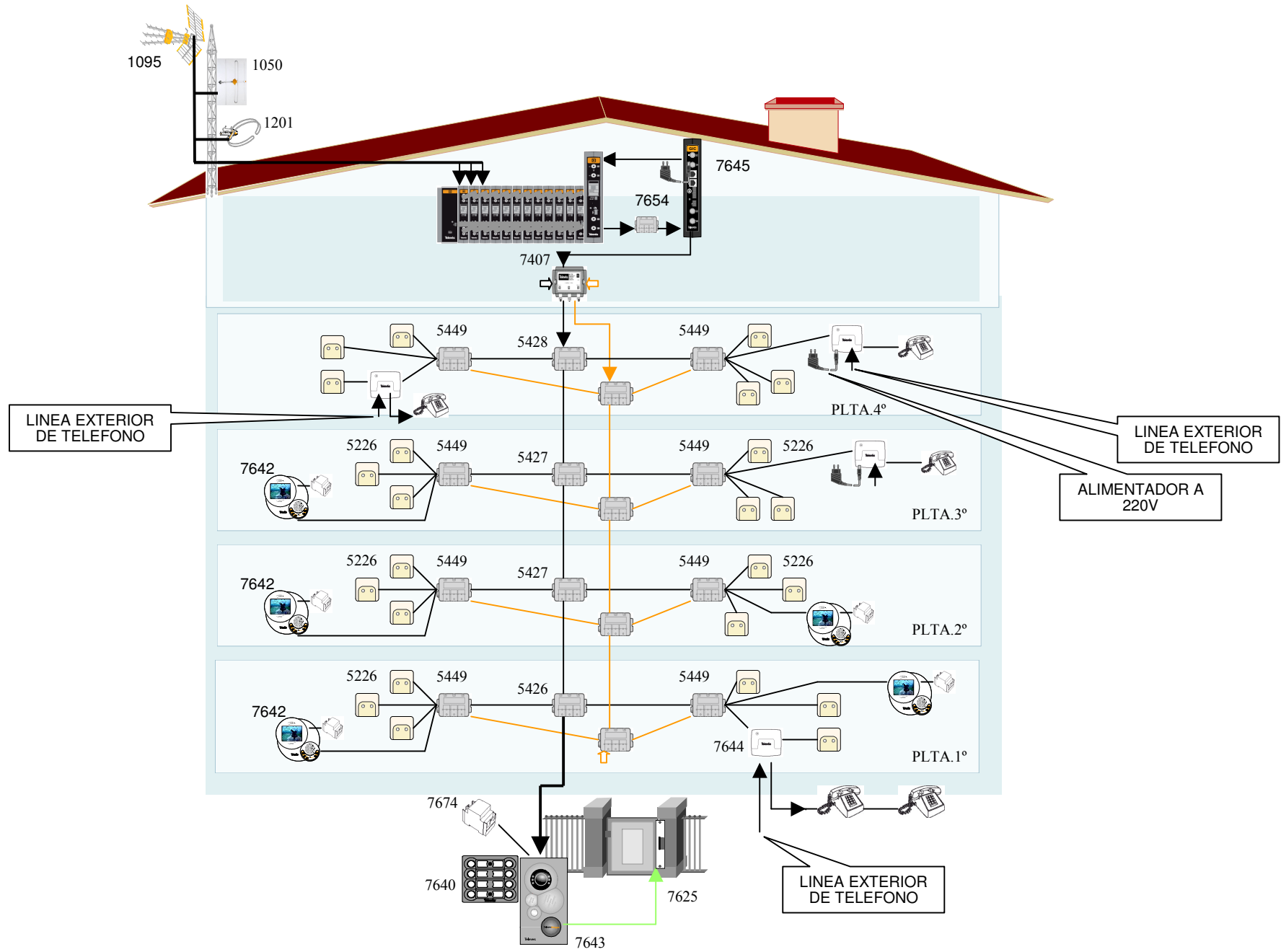


ESQUEMA 19

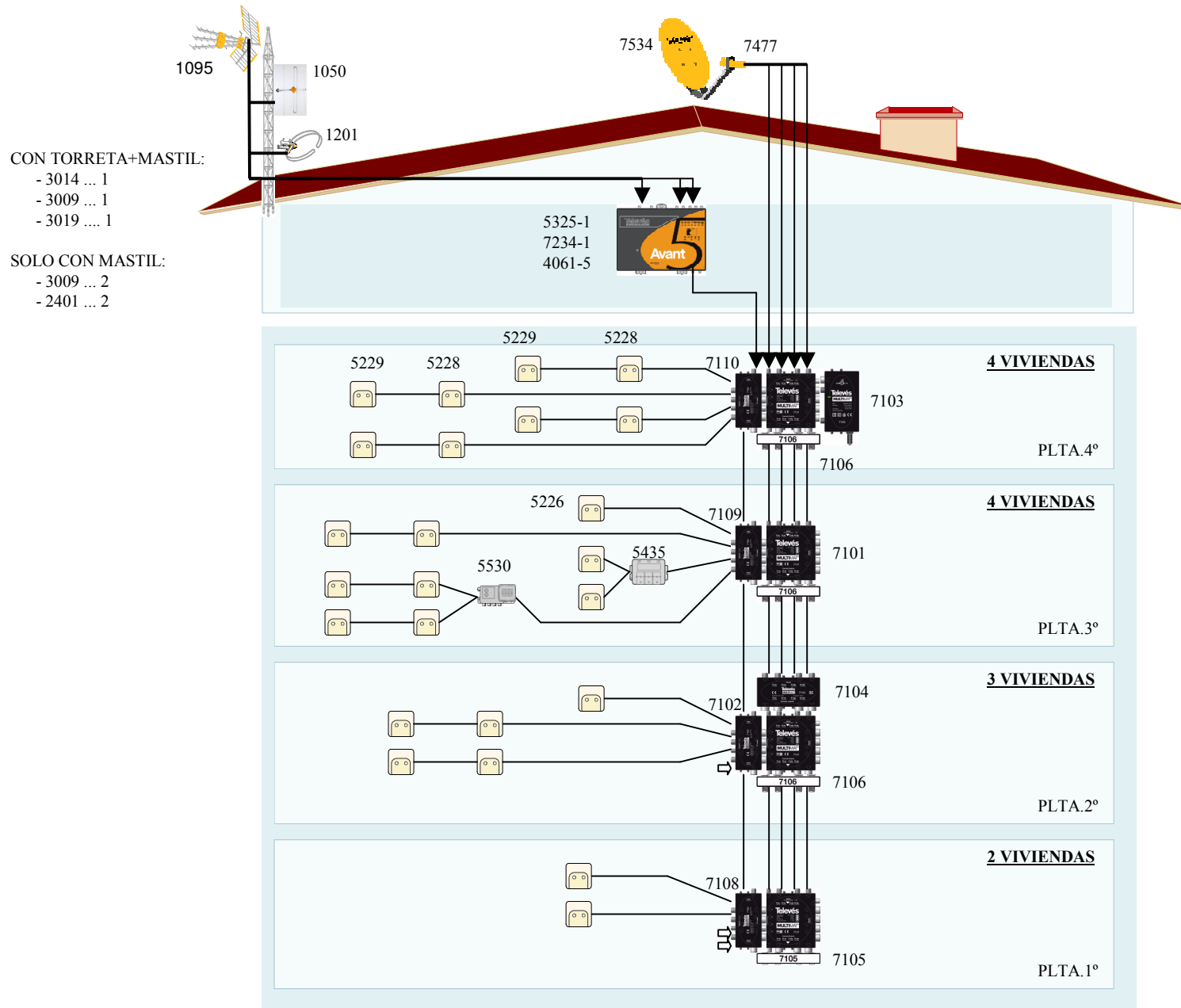


C/ SANT FERRAN, 27
 08940 CORNELLA (BARCELONA)
 E.MAIL: BARCELONA@TELEVES.COM
 TELF.- 93.377.08.62/93.474.29.50
 FAX.- 93.474.50.06



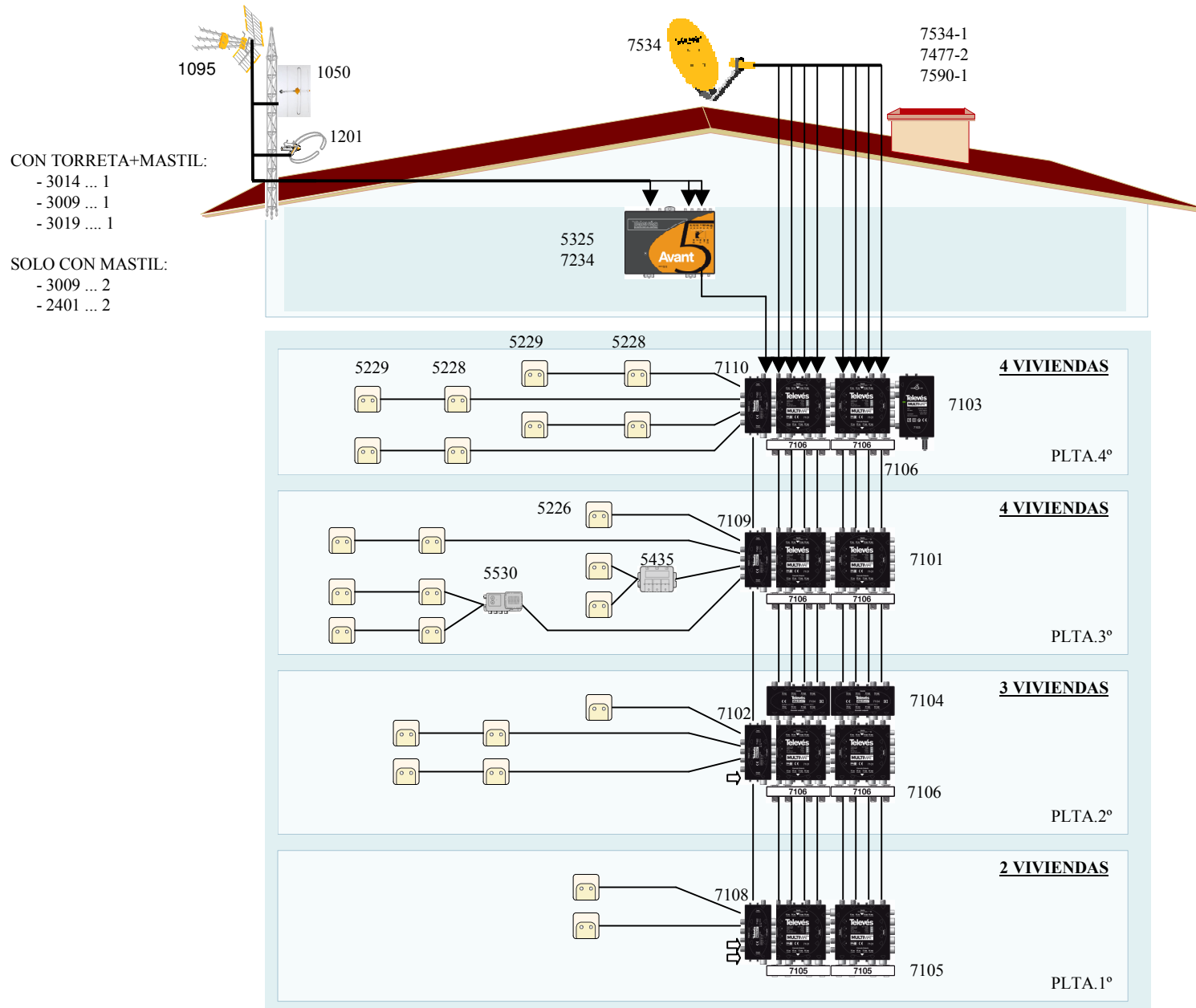


ESQUEMA 21



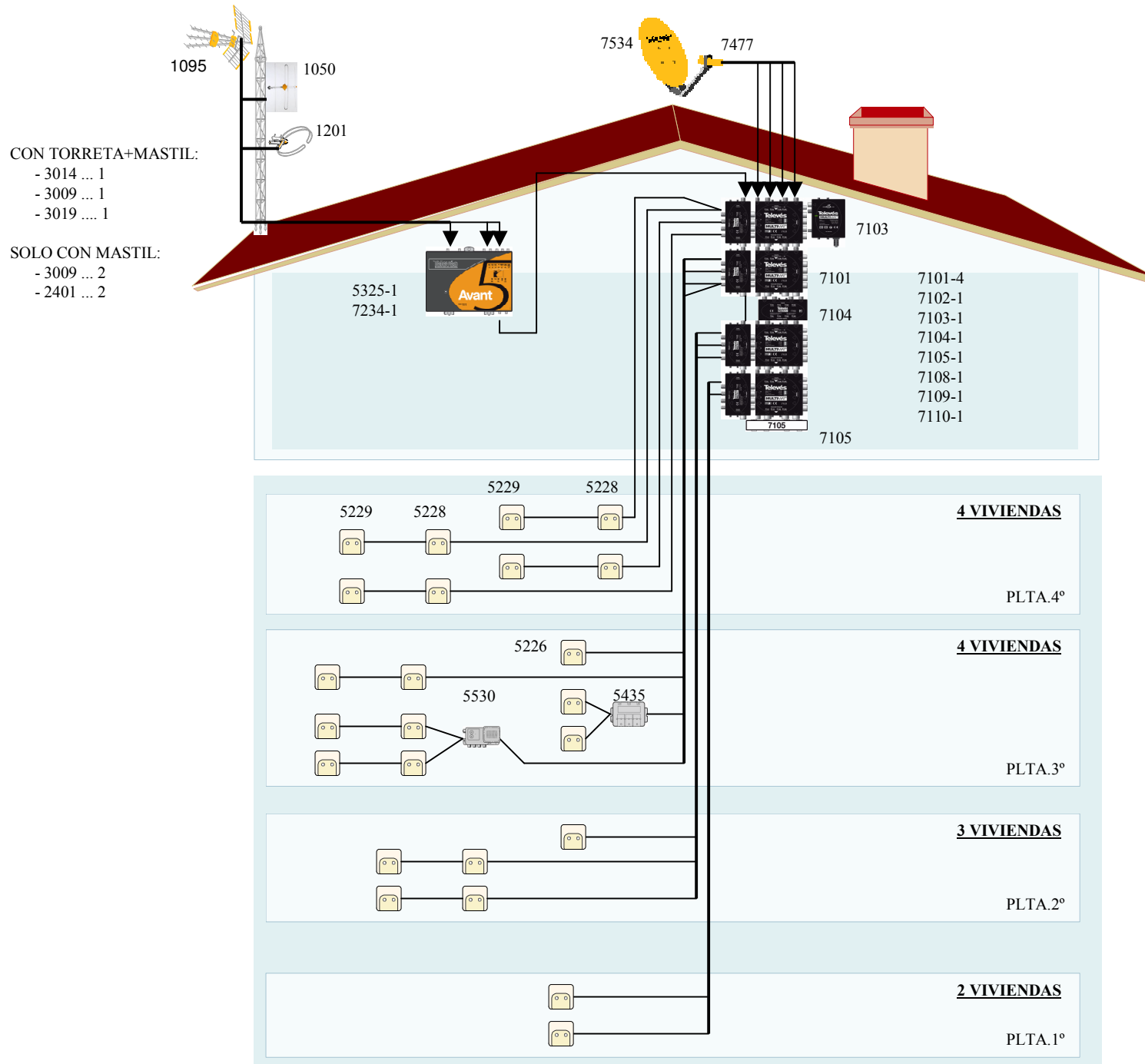
C/ SANT FERRAN, 27
08940 CORNELLA (BARCELONA)
E.MAIL: BARCELONA@TELEVES.COM
TELF.- 93.377.08.62/93.474.29.50
FAX.- 93.474.50.06





C/ SANT FERRAN, 27
 08940 CORNELLA (BARCELONA)
 E.MAIL: BARCELONA@TELEVES.COM
 TELF.- 93.377.08.62/93.474.29.50
 FAX.- 93.474.50.06



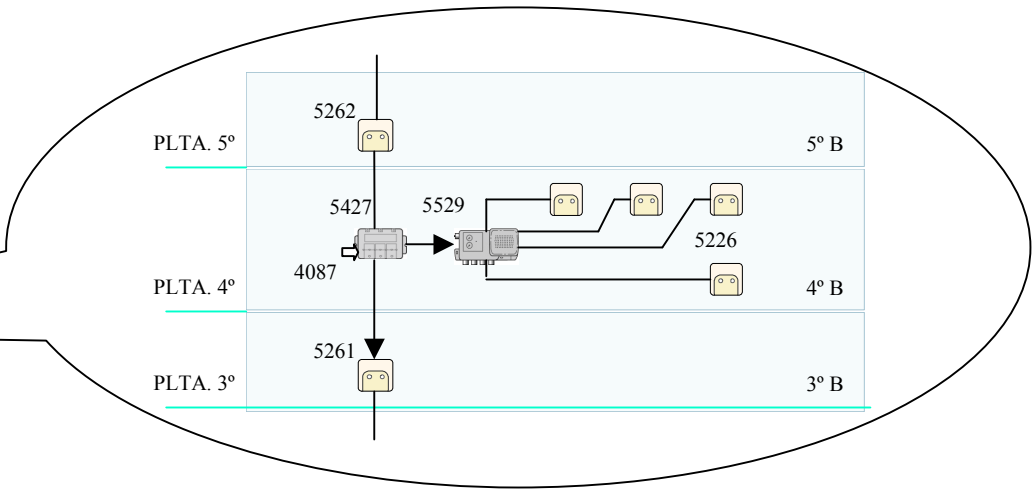
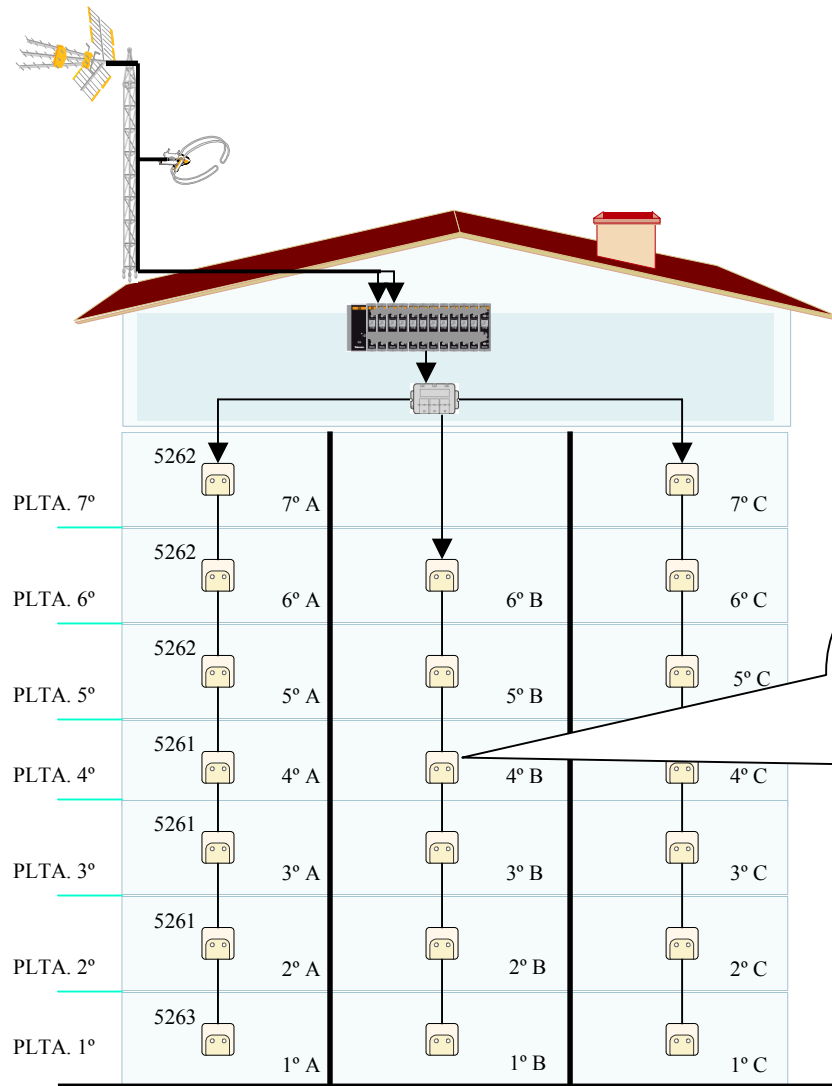


CON TORRETA+MASTIL:

- 3014 ... 1
- 3009 ... 1
- 3019 ... 1

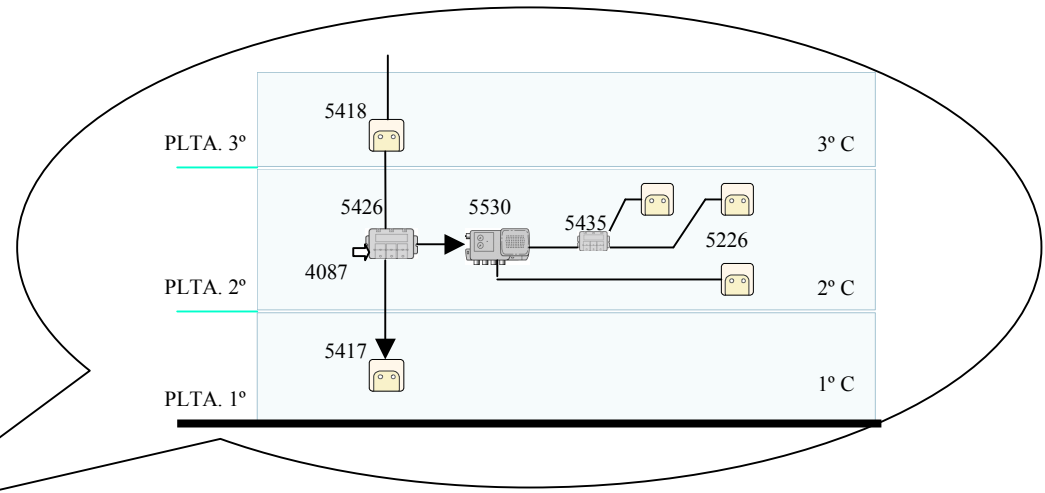
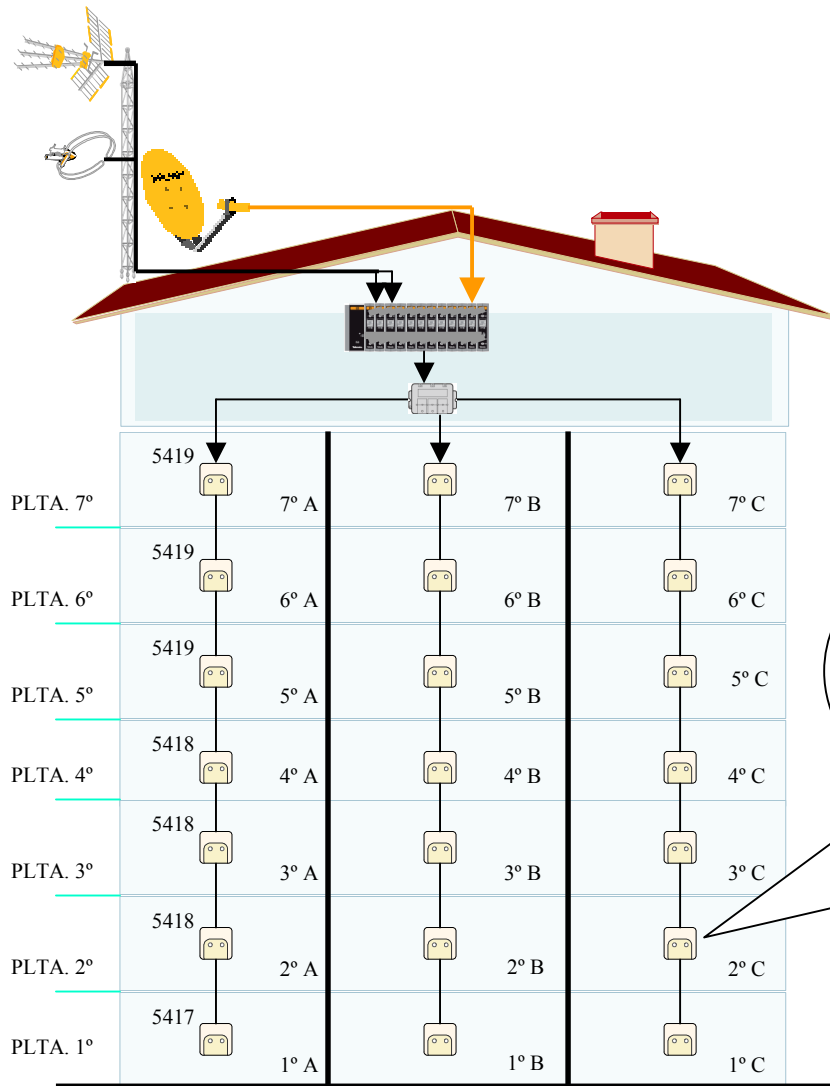
SOLO CON MASTIL:

- 3009 ... 2
- 2401 ... 2



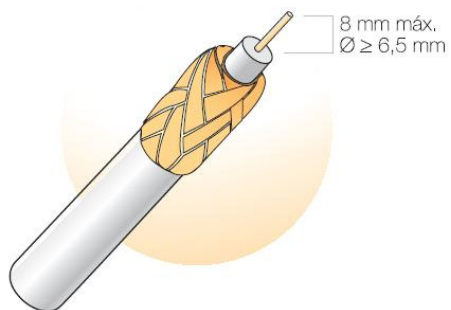
EN EL PISO A MODIFICAR, SUSTITUIMOS LA TOMA POR UN DERIVADOR DE LA MISMA PERDIDA QUE LA TOMA (EN EL CATÁLOGO BUSCAMOS EL DERIVADOR DE LA PLANTA A MODIFICAR)

VAMOS A REFORMAR EL PISO 4° B. AHORA HAY UNA TOMA DE TV, VAMOS A INSTALAR 4.



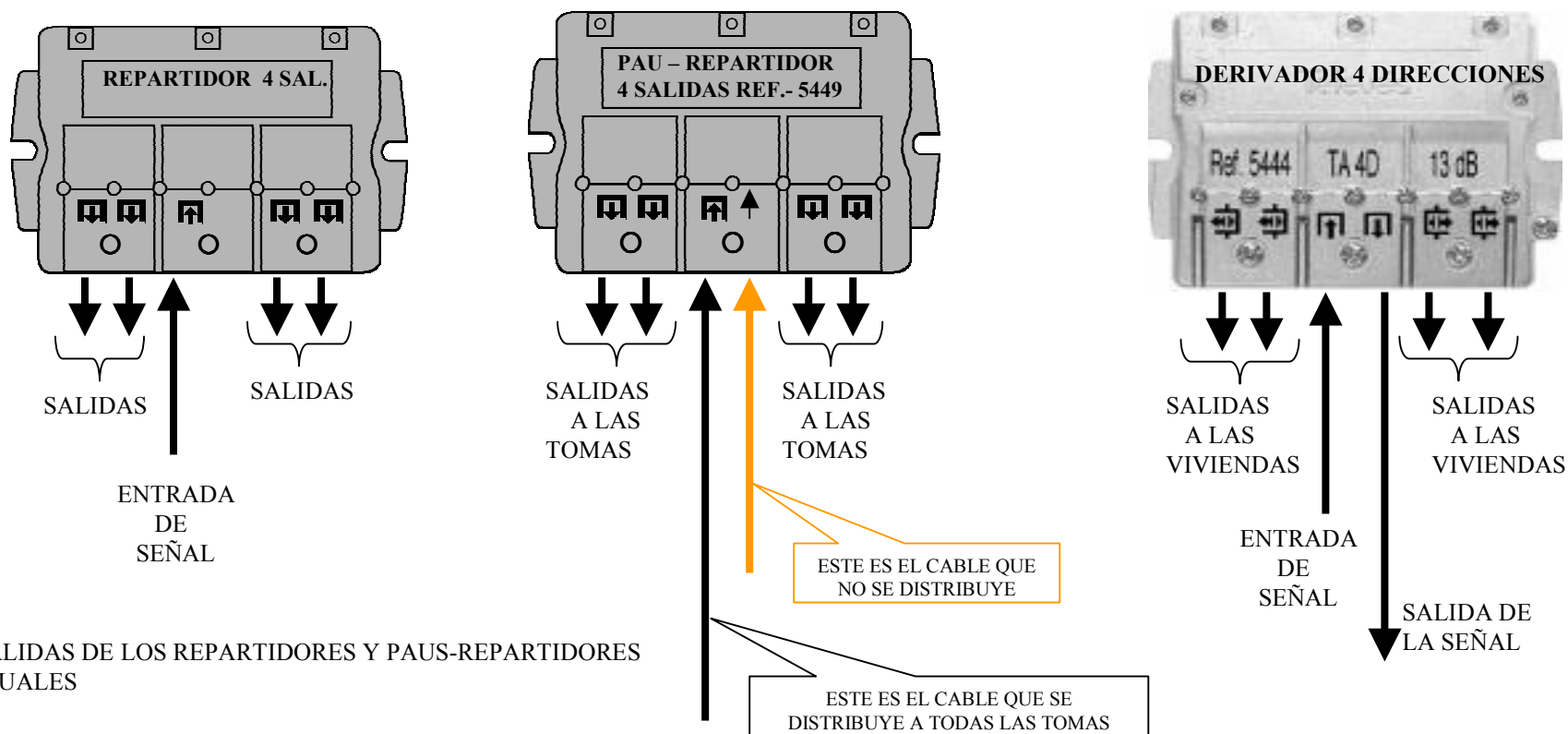
EN EL PISO A MODIFICAR, SUSTITUIAMOS LA TOMA POR UN DERIVADOR DE LA MISMA PERDIDA QUE LA TOMA (EN EL CATÁLOGO BUSCAMOS EL DERIVADOR DE LA PLANTA A MODIFICAR)

VAMOS A MODIFICAR EL PISO 2° C. DONDE HAY UNA TOMA DE TV+SAT, VAMOS A INSTALAR 4 TOMAS DE TV+SAT



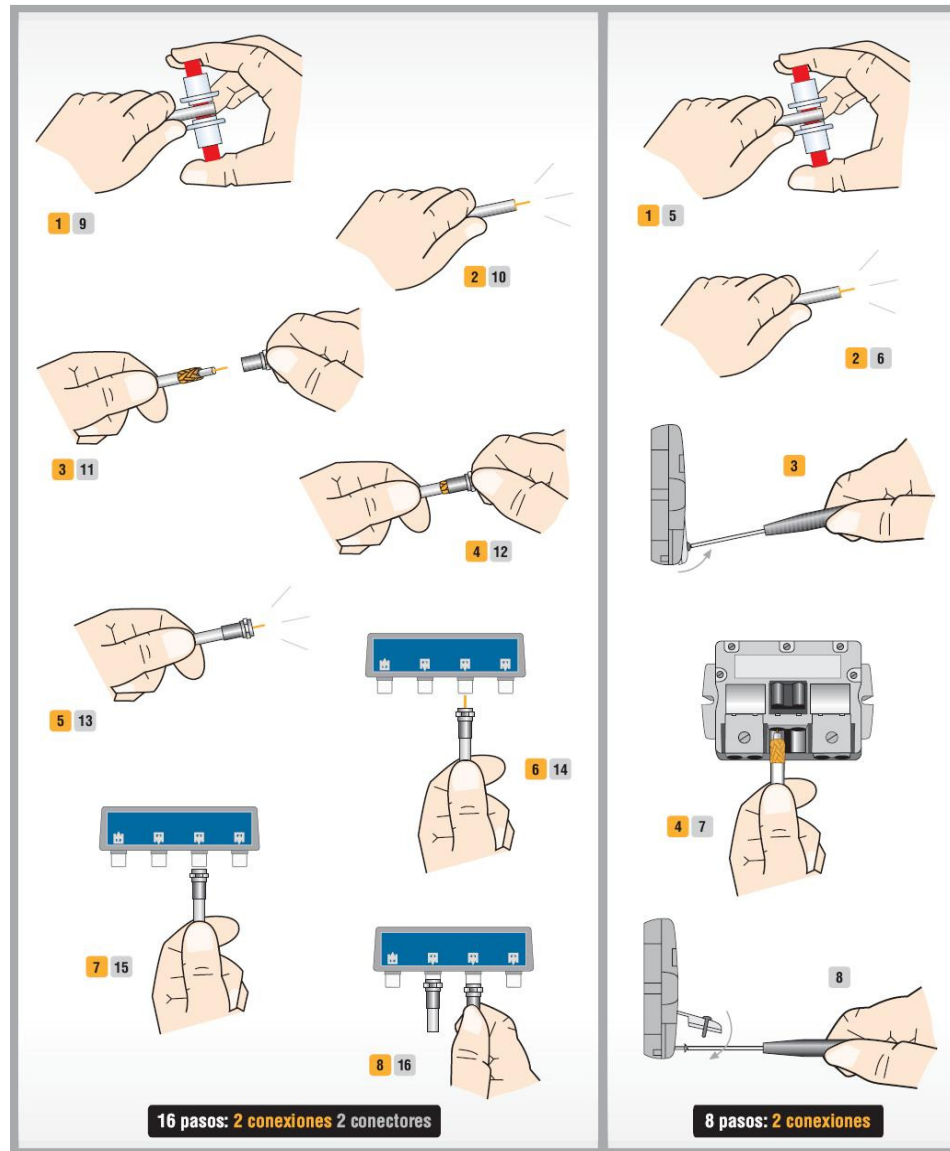
EL CABLE COAXIAL (T100 PLUS REF.- 2141) ES PARTE FUNDAMENTAL DE LA INSTALACION

-EL CABLE SE PELA COMO SE INDICA EN LA FIGURA, Y SIEMPRE LA MALLA SE COLOCA POR ENCIMA DE LA COBERTURA EXTERIOR



-LAS SALIDAS DE LOS REPARTIDORES Y PAUS-REPARTIDORES SON IGUALES

LA INSTALACION DE DERIVADORES Y REPARTIDORES CON BRIDAS, SUPONE UN AHORRO DE COSTE DE MANO DE OBRA SUPERIOR AL DE LOS CONECTORES F.



C/ SANT FERRAN, 27
 08940 CORNELLA (BARCELONA)
 E.MAIL: BARCELONA@TELEVES.COM
 TELF.- 93.377.08.62/93.474.29.50
 FAX.- 93.474.50.06



Televés

GLOSARIO:

- **UHF** : banda de frecuencia comprendida entre 470 y 862 Mhz, o bien, entre los canales 21 al 69. Esta es la banda donde se reciben las señales de tv terrestre analógicas y digitales.
- **FI** : banda de frecuencia comprendida entre 950 y 2150 Mhz. Esta es la banda donde se distribuyen los canales de satélite.
- **FM** : banda de frecuencia entre 88 y 108 Mhz. Esta es la banda donde se reciben las emisoras de radio FM.
- **DAB**: banda de frecuencias entre 195 y 232 Mhz. Esta es la banda donde se reciben las emisoras de radio digital terrestre.
- **AMPLIFICADOR BANDA ANCHA**: amplificador donde todas las señales/canales que le entran los amplifica sin posibilidad de discriminar.
- **AMPLIFICADOR MONOCANAL**: amplificador que sólo amplifica el canal al que está ajustado.
- **ATENUACION**: la señal de tv al distribuirla por cualquiera de los elementos que se utilizan, salvo el amplificador, generan pérdidas (atenuación).
- **REPARTIDOR**: elemento que nos sirve para poder repartir la señal por igual. Tiene una entrada y varias salidas, las salidas son todas iguales. Sólo tiene una pérdida, la que sufre la señal entre la entrada y cada una de las salidas.
- **DERIVADORES**: elemento que nos sirve para distribuir la señal. Tiene una entrada, una salida y varias derivaciones. Se colocan dependiendo de la planta. Tienen dos pérdidas:
 - La que sufre la señal entre la entrada y la salida.
 - La que sufre la señal entra la entrada y las derivaciones.
- **TOMAS DE TV/FM-SAT**: tenemos que diferenciar entre tomas en serie (intermedia y final) y toma única/separadora:
 - Toma en serie: Son aquellas que se instalan unas a continuación de las otras.
 - Toma única/separadora: Es aquella toma que ni antes ni después de ella hay otra toma.

PAGINAS WEB DE INTERES:

-PARA CONSULTAR DATOS SOBRE LOS PRODUCTOS DE TELEVES:

www.televes.com

-PARA CONSULTAR PRODUCTOS DE LA GAMA DE TELEVESINTEGRA (HOGAR DIGITAL):

www.televesintegra.com

-PARA CONSULTAR PRODUCTOS DE REPETIDORES Y GAP FILLERS:

www.tredess.com

-PARA COMUNICARSE CON TELEVES BARCELONA:

barcelona@televes.com